



# User Manual

## FOAM GENERATOR DF-100A-EU



english	Operating Instructions .....	1
deutsch	Betriebsanleitung.....	11
français	Notice d'utilisation.....	21
nederlands	Gebruiksaanwijzing .....	31
italiano	Istruzioni sull'uso .....	41
español	Instrucciones de manejo.....	51
português	Instruções de operação.....	61
ελληνικά	Οδηγίες λειτουργίας.....	71
türkçe	Kullanım Kılavuzu.....	81
český	Návod k obsluze .....	91
polski	Instrukcja obsługi.....	101
magyar	Kezelési utasítás .....	111
româna	Instrucțiuni de funcționare .....	121
русский	Руководство по эксплуатации .....	131

### Company information:

[www.vipercleaning.eu](http://www.vipercleaning.eu)

[info-eu@vipercleaning.com](mailto:info-eu@vipercleaning.com)



## TARTALOMJEGYZÉK

<b>BEVEZETÉS</b> .....	<b>112</b>
AZ ÚTMUTATÓ CÉLJA ÉS TARTALMA.....	112
CÉL.....	112
AZ ÚTMUTATÓ TÁROLÁSA.....	112
MEGFELELŐSÉGI NYILATKOZAT.....	112
EGYÉB HIVATKOZÁSI KÉZIKÖNYVEK.....	112
PÓTALKATRÉSZEK ÉS KARBANTARTÁS.....	112
VÁLTOZTATÁSOK ÉS FEJLESZTÉSEK.....	113
MŰKÖDÉSI KÉPESSÉGEK.....	113
SZABÁLYOK.....	113
<b>KICSOMAGOLÁS/SZÁLLÍTÁS</b> .....	<b>113</b>
<b>BIZTONSÁG</b> .....	<b>113</b>
SZIMBÓLUMOK.....	113
ÁLTALÁNOS ÚTMUTATÁSOK.....	114
<b>A KÉSZÜLÉK LEÍRÁSA</b> .....	<b>116</b>
A KÉSZÜLÉK SZERKEZETE.....	116
TECHNIKAI ADATOK.....	117
KAPCSOLÁSI RAJZ.....	118
<b>A HABGENERÁTOR MŰKÖDÉSE</b> .....	<b>119</b>
ALAP MŰKÖDÉS.....	119
KARBANTARTÁS.....	120
TÁROLÁS.....	120

## BEVEZETÉS



### MEGJEGYZÉS

A zárójelben lévő számok a *Készülék leírása* című fejezetben bemutatott alkatrészekre utalnak.

## AZ ÚTMUTATÓ CÉLJA ÉS TARTALMA

Ennek az Útmutatónak az a célja, hogy a kezelőt minden szükséges információval ellássa ahhoz, hogy a készüléket megfelelően, biztonságosan és önállóan használhassa.

Technikai adatokról, biztonságról, működtetésről, tárolásról, karbantartásról, pótalkatrészekről és rendelkezésekről tartalmaz információt. Mielőtt bármilyen folyamatba belekezdenének a készülékkel, a kezelőknek és a képzett szakembereknek kötelező elolvasniuk ezt az Útmutatót figyelmesen. Lépjen kapcsolatba a Viperrel, amennyiben kérdések merülnének fel az útmutatások értelmezésével kapcsolatban és bármilyen további információért.

### CÉL

Ezt az Útmutatót kezelőknek és szakembereknek tervezték, akik képesítéssel rendelkeznek a készülék karbantartásának elvégzéséhez. A kezelőknek tilos olyan műveleteket végezniük, melyeket kizárólag képesített szakembereknek terveztek. A Viper nem felel olyan károkért, melyek e tiltás be nem tartásából származnak.

## AZ ÚTMUTATÓ TÁROLÁSA

A Kezelési Útmutatót a készülék közelében kell tartani, egy megfelelő tokban, mindennemű folyadéktól és olyan anyagoktól távol, melyek az Útmutató károsodásához vezethetnek.

## MEGFELELŐSÉGI NYILATKOZAT

A készülékhez mellékelte a megfelelőségi nyilatkozat bizonyítja a gép megfelelőségét az érvényes előírások szerint.



### MEGJEGYZÉS

Kettő eredeti példányt mellékelünk a megfelelőségi nyilatkozatból a gép dokumentációjával együtt. A CE-nyilatkozat megtalálható a *Quick Start Guide (Gyors áttekintés)* tájékoztatóban

## AZONOSÍTÁSI ADATOK

A készülék modell- és szériaszámát jelölve van az adattáblán (7).

A készülék modell-éve a megfelelőségi nyilatkozaton van feltüntetve, illetve az adattáblán.

Ez az információ hasznos lehet pótalkatrészek utánrendelésénél. Használja a következő táblázatot, hogy leírja a készülék azonosítási adatait.

KÉSZÜLÉK modell.....
KÉSZÜLÉK széria száma .....

## EGYÉB HIVATKOZÁSI KÉZIKÖNYVEK

- Szervizkönyv (melyhez hozzájuthatnak a Viper Szolgáltatói Központoknál)
- Pótalkatrész Lista (lásd [www.vipercleaning.eu](http://www.vipercleaning.eu))

## PÓTALKATRÉSZEK ÉS KARBANTARTÁS

Minden szükséges működtetési, karbantartási és javítási folyamatot kizárólag képesített személyzet végezhet vagy a Viper Szerviz Központok. Kizárólag eredeti pótalkatrészek és tartozékok használhatóak.

Lépjen kapcsolatba a Viper-rel a szervizeléssel kapcsolatban, illetve amennyiben rendelni szeretne pótalkatrészeket vagy tartozékokat, hogy pontosítsák a gép modell- és szériaszámát.

## VÁLTOZTATÁSOK ÉS FEJLESZTÉSEK

A Viper állandóan fejleszti a termékeit és fenntartja a változtatások, illetve továbbfejlesztések jogát saját belátása szerint anélkül, hogy a már előzetesen eladott gépekre ezen újításokat alkalmaznia kellene.

Bármilyen nemű változtatáshoz és/vagy tartozékokkal való kiegészítéséhez a Vipernek kell hozzájárulnia és kiviteleznie.

## MŰKÖDÉSI KÉPESSÉGEK

Ezeket a készülékeket egy képezített kezelő, biztonságos működési feltételek mellett szőnyegtisztításra használhatja.

## SZABÁLYOK

Előre, hátra, elülső, hátsó, bal vagy jobb és a fel a kezelő helyzetéből nézve értendők, úgynevezett munka pozícióban, kézben a Tartó Fogantyúval (6).

## KICSOMAGOLÁS/SZÁLLÍTÁS

A készülék kicsomagolásánál figyelmesen kövesse a csomagoláson lévő utasításokat.

Amikor a készülék kiszállításra kerül, ellenőrizze a csomagolását és azt, hogy nem sérült e meg szállítás közben. Látható sérülés esetén, tartsa meg a csomagolást és ellenőriztesse le azt a futárszolgálattal, amelyik kiszállította. Azonnal hívja a futárszolgálatot, hogy kitölthessen egy kárbejelentő űrlapot. Ellenőrizze, hogy a készülékhez mellékeltek e a következő anyagokat:

1. Technikai dokumentáció:
  - Hab generátor Kezelési Útmutatója
  - Hab generátor Pótalkatrész Listája

## BIZTONSÁG

A következő szimbólumok a potenciálisan veszélyes helyzeteket jelölik. Mindig olvassa el ezen információkat figyelmesen és tegyen meg minden szükséges óvintézkedést, hogy védelmezze az embereket és a tulajdont.

A kezelő együttműködése elengedhetetlen a sérülések megelőzése érdekében. Semelyik baleset megelőző program sem hatékony a készülék kezeléséért felelős személy teljes együttműködésének hiányában. A balesetek legnagyobb része, mely egy gyárban történik, munkavégzéskor vagy mozgás közben, azért következik be, mert nem követik a legegyszerűbb szabályt, mely az óvatosság. Egy figyelmes és óvatos kezelő a legjobb garancia arra, hogy nem következik be baleset és elengedhetetlen a sikeres megelőző program véghezviteléhez.

## SZIMBÓLUMOK



### VESZÉLY!

*Ez olyan veszélyes helyzetre hívja fel a figyelmet, mely a kezelő halálának kockázatával járhat.*



### FIGYELMEZTETÉS!

*Ez olyan lehetséges kockázatra hívja fel a figyelmet, mely személyi sérüléssel vagy tárgyi károkozással járhat.*



### VIGYÁZZ!

*Ez olyan figyelmeztetést jelöl, mely fontos vagy hasznos funkcióval áll kapcsolatban. Gondosan figyeljen azon bekezdésekre, melyeket ez a szimbólum jelöl.*



### MEGJEGYZÉS

*Szükségességét jelöli annak, hogy elolvassa a Kezelési Útmutatót mielőtt bármilyen folyamatba belekezdene.*

## ÁLTALÁNOS ÚTMUTATÁSOK

A potenciális személyi és gépi károkról szóló speciális figyelmeztetések és intések tájékoztatója az alábbiakban olvashatók.



### VESZÉLY!



- **Mindig húzza ki a csatlakozókábelt, amikor a készülék nincs használatban, mielőtt karbantartási munkálatokba kezdene bele és mielőtt felnyitná bármelyik szerelőnyílás takarólapját.**
- **Ezt a készüléket csak olyan személyek használhatják, akiket a kezelésére betanítottak és akiket a kezeléssel kifejezetten megbízta. Gyermek vagy mozgássérült emberek nem használhatják a készüléket.**
- **Ne viseljen ékszert, amikor elektromos alkatrészek közelében dolgozik.**
- **Ne dolgozzon a felemelt készülék alatt anélkül, hogy azt egy biztonsági állvánnyal ki ne támasztaná.**
- **Ne működtesse a készüléket mérgező, veszélyes, tűzveszélyes és/vagy robbanékony porok, folyadékok vagy gőzök közelében.**



### FIGYELMEZTETÉS!



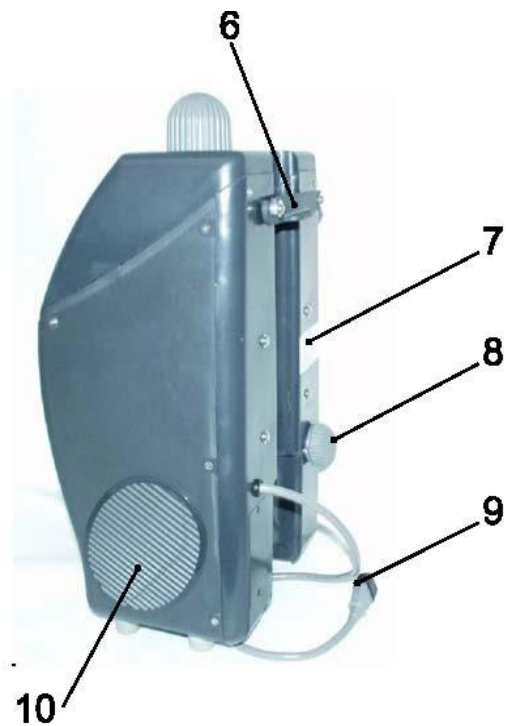
- **A készülék csatlakozókábele földelt és a hozzá tartozó csatlakozódugasz is földelt. A készülék hibás működése vagy meghibásodása esetén, a földelt csatlakozó lecsökkenti a kockázatát az áramütésnek.**
- **A csatlakozódugaszt egy megfelelő konnektorba kell csatlakoztatni, amely a mindenkori előírásoknak megfelelően van földelve.**
- **A helytelen csatlakoztatás áramütést okozhat. Kérjen tanácsot egy szakképesítéssel rendelkező szakembertől, hogy megbizonyosodjon arról, hogy a konnektor megfelelően van e földelve.**
- **Önkényesen ne módosítsa a csatlakozódugaszt. Amennyiben a csatlakozódugaszt nem tudja csatlakoztatni a konnektorhoz, hívjon egy szakképesítéssel rendelkező szerelőt, hogy szereljen fel egy új földelt konnektort a mindenkori előírásoknak megfelelően.**
- **Mielőtt csatlakoztatná a csatlakozókábelt a helyi hálózathoz, ellenőrizze, hogy az adattáblán feltüntetett frekvencia és feszültség megegyezik a helyi hálózati feszültséggel.**
- **Rendszeresen vizsgálja meg a hálózati csatlakozó kábelt, hogy látható-e rajta károsodás, repedés, vágás, stb. Amennyiben ez károsodott, cserélje ki azonnal.**
- **A kockázatok elkerülése végett, ha a hálózati csatlakozókábel károsodott, lépjen kapcsolatba a Viper Szolgáltató Központjával vagy egy szakképesítéssel rendelkező szakemberrel.**
- **Ne húzza vagy hordozza a készüléket a csatlakozókábel segítségével és soha ne használja azt fogantyúként. Ne csukja rá az ajtót a csatlakozókábelre, vagy húzza végig azt éles szélek és sarkok közelében. Működés közben ne menjen át a készülék hálózati csatlakozókábelén keresztül.**
- **Tartsa távol a csatlakozókábelt forró felületektől.**
- **Tűz, áramütés, vagy sérülés kockázatának elkerülése végett, ne hagyja a készüléket felügyelet nélkül, amikor az be van dugva. Húzza ki a készüléket a helyi hálózathoz, amikor azt nem használja és mielőtt karbantartási munkálatokat végezne rajta.**
- **Az áramütés elkerülése végett, ne tegye ki a készüléket esőnek vagy egyéb rossz időjárási körülménynek. Tárolja a készüléket egy száraz, beltéri helyen.**
- **Ne engedje, hogy játékként használják. Alaposan figyeljen a készülékre, ha gyerek közelében használja.**
- **Csak az Útmutatóban leírtaknak megfelelően használja. Csakis a Viper által ajánlott tartozékokat használja.**
- **Tegyen meg minden szükséges óvintézkedést, hogy megelőzze haj, ékszer és laza ruházat bekerülését a készülék mozgó-alkatrészei közé.**
- **Ne hagyja a készüléket őrizenlenül anélkül, hogy megbizonyosodna arról, hogy az nem tud önállóan mozogni.**
- **Ne használja a készüléket olyan emelkedőkön, melyek lejtése meghaladja az előírtakat.**
- **Ne használja a készüléket különösen poros területeken.**
- **Mialatt használja a készüléket, ügyeljen arra, hogy ne okozzon személyi vagy tárgyi sérülést.**
- **Ne ütközzön neki polcoknak vagy állványoknak, különösen ahol fennáll a veszélye annak, hogy tárgyak eshetnek le.**
- **Ne tegyen a készülékre olyan dobozokat, melyek folyadékot tartalmaznak.**
- **A készülék működési hőmérsékletének 0 °C és +40 °C között kell lenni.**
- **A készülék tárolási hőmérsékletének 0 °C és +40 °C között kell lenni.**

- *A páratartalomnak 30% és 95% között kell lenni.*
- *Ne használja a készüléket közlekedési eszközként.*
- *Tűz esetén, használjon porral oltó tűzoltó készüléket, ne víz alapút.*
- *Ne babráljon a készülék biztonsági berendezéseivel és pontosan kövesse a szokásos karbantartási utasításokat.*
- *Ne engedje, hogy bármilyen tárgy keresztüljusson a nyílásain. Ne használja a készüléket, ha a nyílások elzáródtak. Mindig tartsa a nyílásokat szabadon portól, hajtól és bármilyen egyéb idegen anyagtól, amelyek csökkenthetik a levegő áramlását.*
- *Ne távolítsa el vagy cserélje le a készülékhez hozzáerősített burkolatokat.*
- *Ha a készüléket az utasításoknak megfelelően használja, a rezgések nem veszélyesek. A készülék rezgés szintje kevesebb, mint 2,5 m/s<sup>2</sup> (98/37/EEC-EN 1033/1995).*
- *A készülék nem használható közutakon vagy nyilvános utcákon.*
- *A készülék hibás működése esetén, bizonyosodjon meg arról, hogy az nem a karbantartás hiánya miatt következett be. Amennyiben szükséges, vegyen igénybe segítséget az arra jogosult személytől vagy egy arra jogosult Szolgáltató Központtól.*
- *Ha a készülék*
  - *nem működik megfelelően*
  - *sérült*
  - *szivárog a víz vagy a hab*
  - *kint lett hagyva a szabadban rossz időjárási körülményeknek kitéve*
  - *nedves vagy vízbe lett ejtve**azonnal kapcsolja ki és lépjen kapcsolatba a Viper Szolgáltató Központtal vagy egy képesítéssel rendelkező szakemberrel.*
- *Ha alkatrész cseréire kerül sor, csakis EREDETI pótalkatrészeket rendeljen egy arra Jogosult Kereskedőtől vagy Kiskereskedőtől.*
- *A készülék megfelelő és biztonságos működését biztosítandó, a menetrendszerű karbantartást, melyet az Útmutató arról szóló fejezetében mutatunk be, csak és kizárólag az arra jogosult személyzet vagy egy arra jogosult Szolgáltató Központ végezheti el.*
- *Figyelmesen olvassa el az utasításokat mielőtt bármilyen karbantartási/javítási munkálatba belekezdene.*
- *Ne mossa le a készüléket közvetlen, illetve magasnyomású-víz sugárral, vagy maró hatású kémiai anyaggal.*
- *A készüléktől a megfelelő módon kell megszabadulni, a mérgező-ártalmas anyagok jelenléte miatt (akkumulátorok, elektromos alkatrészek, stb.), melyre irányelvek vonatkoznak, ezért az erre kijelölt különleges központokban kell elvinni (lásd Leselejtezés fejezet).*

## A KÉSZÜLÉK LEÍRÁSA

### A KÉSZÜLÉK SZERKEZETE

1. Hab kimenet
2. Test, Hab Generátor
3. Gomb, Hab Szűrő
4. Gomb, Hab Szabályzó
5. Oldat bemenet
6. Tartó Fogantyú
7. Adattábla
8. Gomb, Szűrő
9. Hálózati Csatlakozókábel
10. Rács
11. Háló, Bemeneti Szűrő
12. Hab Szűrő
13. Oldat Szűrő



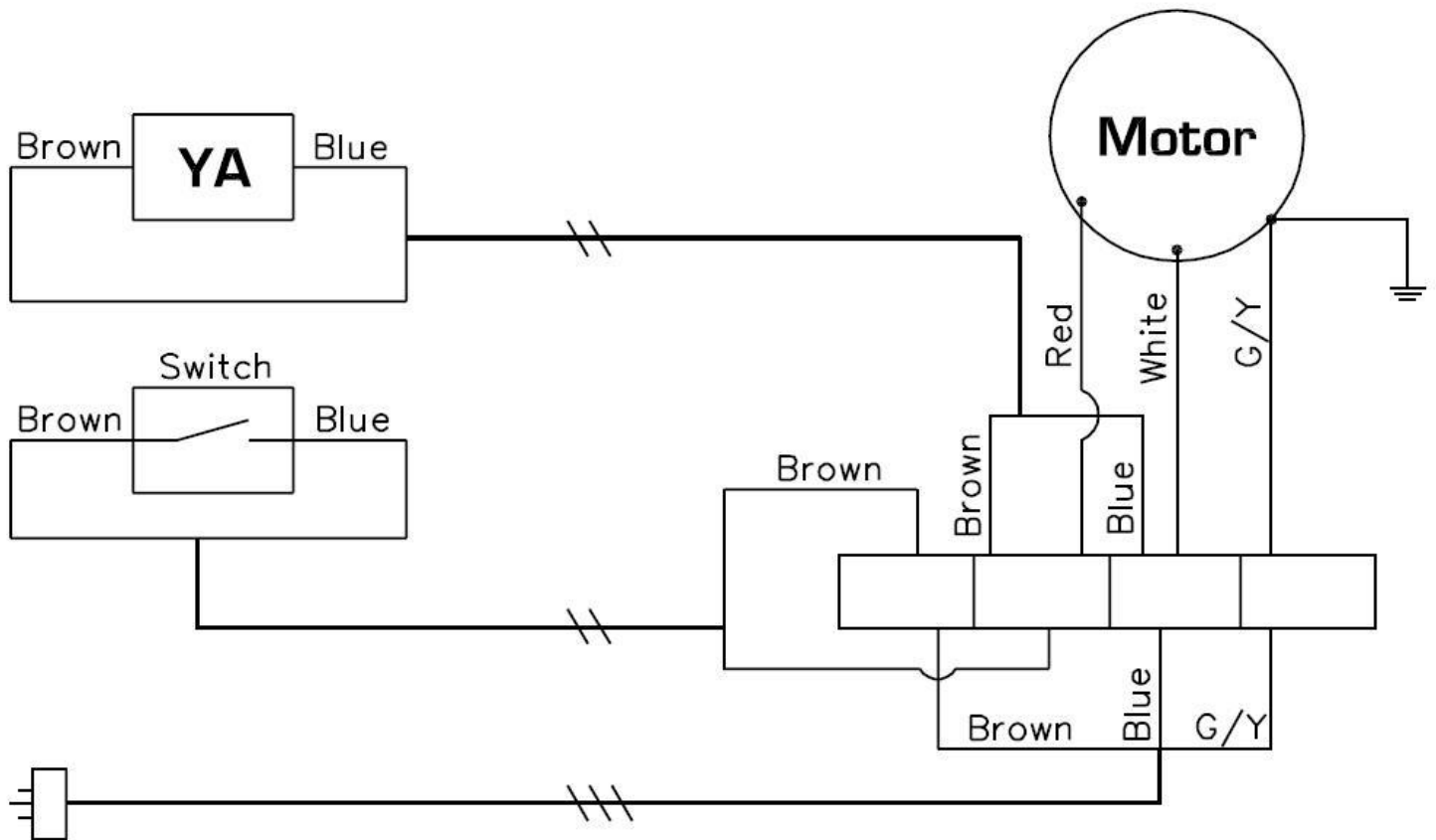


## TECHNIKAI ADATOK

Modell	DF-100A-EU
Feszültség	220-240 V ~
Frekvencia	50 Hz
Energiafogyasztás	150 W
Áramerősség	1,0 A
IP Osztály	IP 44
Az oldat tartályának térfogata	6 liter
A hang nyomás szintje a munkaállomáson	68 dB(A)
Súly	6 kg
Csatlakozókábel hossza	1,0 m



## A DF-100A-EU KAPCSOLÁSI RAJZA



<b>Motor</b>	<b>Motor</b>
Brown	Barna
Blue	Kék
Switch	Kapcsoló
Red	Piros
White	Fehér
G/Y (Green/Yellow)	Z/S (Zöld/Sárga)

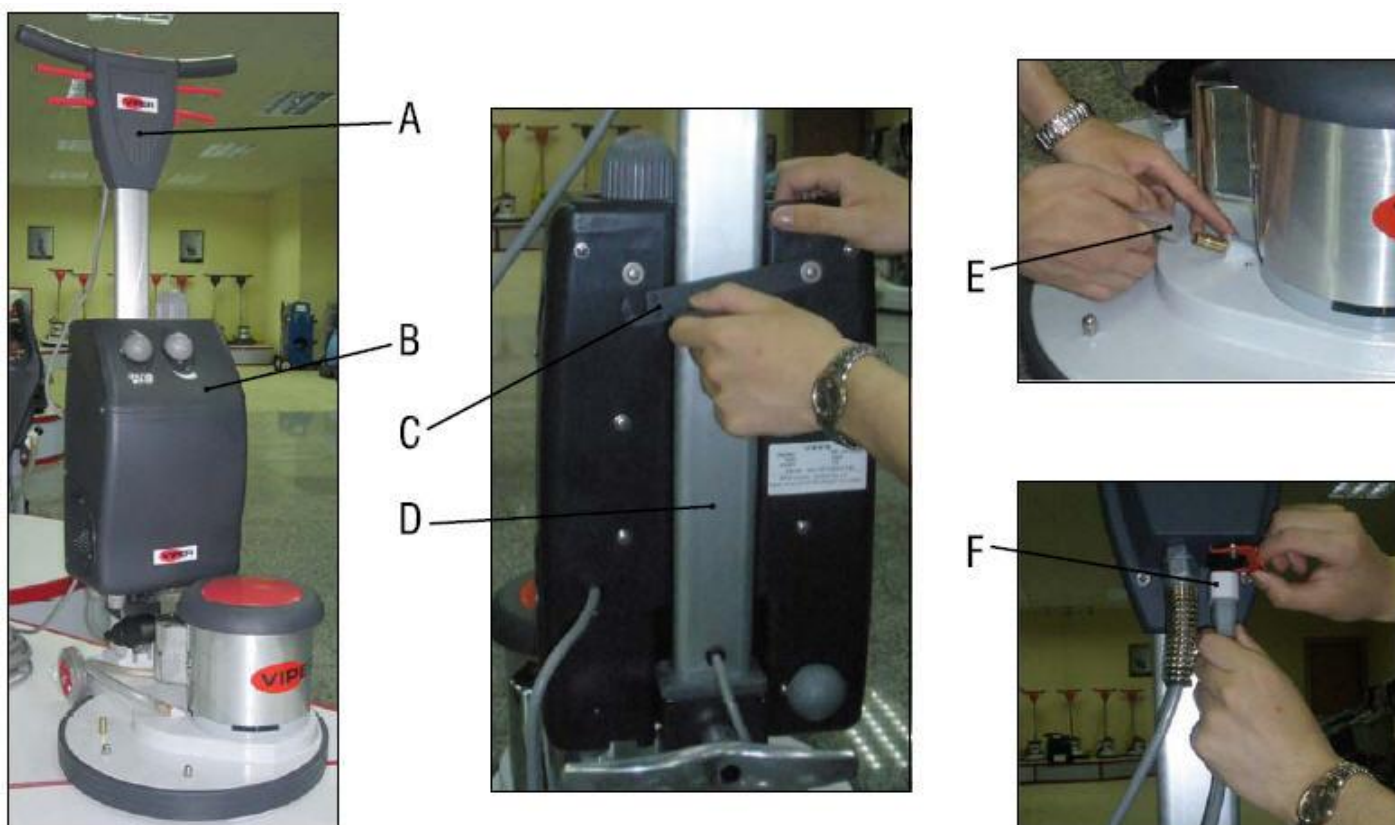
## A HABGENERÁTOR MŰKÖDÉSE

### ALAP MŰKÖDÉS

Kérjük, kövesse az utasításokat, hogy elérje a csúcsteljesítményt.

1] Üzembe helyezés:

- a. Állítsa fel a Viper EZ-DF-17A polírozót (A) függőleges pozícióba.
- b. Helyezze a hab generátort (B) a polírozó fogantyú csövére (D) és zárja le a tartó fogantyúval (C) a megfelelő helyzetben.
- c. Csatlakoztassa a hab kimeneti tömlőjét (E) a polírozó illesztékéhez.
- d. Csatlakoztassa a hálózati csatlakozókábelt (F) a polírozó nyelének hátsó részén lévő foglalatba.



2] Oldat:

Hígítsa fel a Viper „508” szőnyegtisztító oldatát vízzel (Arány 1:15). Töltse ezt bele az Oldat bemeneti nyílásába (5) óvatosan.



#### MEGJEGYZÉS

*Az oldat tartályának kapacitása 6 liter.*

3] Szőnyegtisztítás:

Állítsa a polírozót munka helyzetbe (eressze le a fogantyút). Fordítsa el a Hab Szabályozó Gombot (4) 180°-kal, várjon 3-5 másodpercet, állítsa be a Hab Szabályozó Gombot (4) a kívánt habadagolásra. Fordítsa el a Hab Szabályozó Gombot (4) 0 pozícióba, így kikapcsolja a készüléket.



#### MEGJEGYZÉS

*NE kapcsolja be addig a Polírozót, amíg nem látja a habot kifele jönni a samponos kefe közül.*

## KARBANTARTÁS

Ahhoz, hogy biztosítsa készüléke megfelelő működését éveken keresztül, kérjük, kövesse a következő karbantartási folyamatokat.



### VESZÉLY!

*Mindig bizonyosodjon meg arról, hogy a készülék ki van húzva a konnektorból, még mielőtt bármilyen karbantartási vagy javítási munkába belekezdene.*

- 1] Húzza ki a készülék zsinórját a konnektorból, amint befejezte használatát.
- 2] Ellenőrizze le a készülékének laza vagy hiányzó csavarjait és csapszegeit, és pótolja azokat amennyiben szükséges.
- 3] A Hab szűrőt (12), a Bemeneti Szűrőt (11) és az Oldat Szűrőt (13) időközönként meg kell tisztítani.
- 4] Kérjük, ellenőrizze a szűrőket, ha a hab adagolása lassabb a normálisnál.
- 5] Kérjük, ürítse ki a tartályt minden egyes használat után. A maradék vegyszerek lerakódást okozhatnak és ez hibás működést eredményezhet.

## TÁROLÁS

- 1] Húzza ki a készüléket az áramforrásból.
- 2] A készüléket függőleges helyzetben és száraz helyen tárolja.



**Ne dobja el az elektromos berendezéseket szelektálás nélkül általános háztartási szemétként, vigye azokat különálló gyűjtő létesítményekbe.**