

Brandgas-Dachventilatoren. Ganz weit oben.



**GERMAN
DESIGN
AWARD
WINNER
2021**



Entwickelt, um extremsten Bedingungen standzuhalten, sind die Helios Brandgas-Dachventilatoren im Brandfall wertvolle Lebensretter. Dank ihrer Doppelfunktion können sie neben der Entrauchung auch für den alltäglichen Lüftungsbetrieb beispielsweise in Versammlungs- und Verkaufsstätten eingesetzt werden. Der vertikale Luftaustritt ver-

hindert im Brandfall eine Beeinträchtigung angrenzender Gebäudeteile. Aufgrund der robusten Bauweise eignen sie sich ideal für den Einsatz bei erschwerten Betriebsbedingungen.

Die serienmäßig angebrachten Transportösen erleichtern den Transport und die Positionierung am Aufstel-

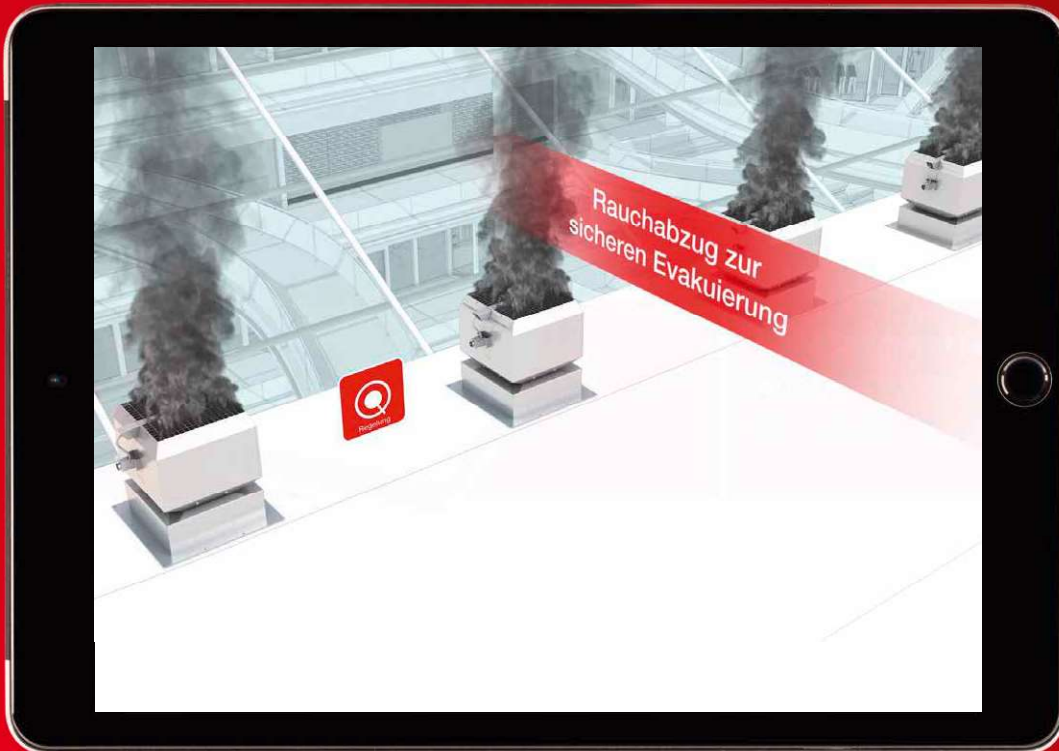
lungsort. Praktisch bei der Installation ist der von außen leicht zugängliche Revisions-schalter für den elektrischen Anschluss.

Highlights:

- 40 Typen von 1 000 bis 70 000 m³/h.
- Doppelfunktion für Lüftungs- und Entrauchungsbetrieb durch Frequenzumrichter.

- Innovative Konstruktion mit patentiertem Kühlkonzept.
- Zahlreiche Zubehörkomponenten für maximale Systemvielfalt.
- Zuverlässig auch bei erhöhter Schneelast: Deflektor B DEF für Anforderungen bis zu der Schneelastklasse SL 2000 und SL 3000.





▶ **FILM AB**

Die Helios Dachventilatoren gibt's jetzt auch im Video auf YouTube:



■ **Brandgas-Dachventilatoren**

Brandgas-Dachventilatoren F400 und F 600 in den Baugrößen von Ø 315 bis 900 mm und Förderleistungen von 1 000 bis 70 000 m³/h.



106ff

■ **Weitere Dachventilatoren**

Über 150 Typen, in horizontal und vertikal ausblasender Bauweise, mit AC- sowie effizienter EC-Technologie, in Ex- und T120-Ausführung sowie mit Volumenströmen von 540 bis 70 000 m³/h – für jedes Bauvorhaben wird Ihnen eine individuelle Lösung geboten.

Siehe Helios Hauptkatalog Nr. 95178



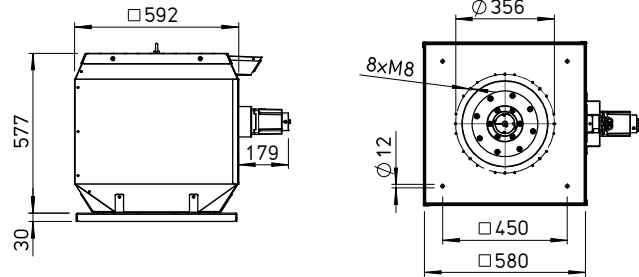
Zertifiziert für die Temperaturklassen F400 und F600 nach DIN EN 12101-3.



B VD 315 F400/F600



Maße B VD 315 F400/F600



Alle Maße in mm

■ Einsatz

- In maschinellen Rauchabzugsanlagen (MRA) zur Sicherstellung der Rauchableitung in Sonderbauten wie bspw. Verkaufsstätten, Großgaragen, Versammlungsstätten oder Industriebauten.
- Entrauchung mit der Temperaturklasse F400 und F600.
- Zusätzlich geeignet für den Lüftungsbetrieb (Dual-Use).
- Für erhöhte Lüftungsanforderungen mit einer Dauerfördermitteltemperatur von bis zu 120 °C.

■ Eigenschaften

- Brandgas-Dachventilator als Entrauchungsventilator mit Doppelfunktion (Entrauchung und Lüftung).
- Robuste Bauweise mit wirkungsgradoptimiertem Gehäuse für erschwerte Einsatzbedingungen.
- Hohe Betriebssicherheit durch minimalen Wartungsaufwand.
- Betriebsbereite Lieferung für einfache Montage.
- Grundplatte mit Gewindebolzen zum einfachen Befestigen von saugseitigem Zubehör.
- Serienmäßige Kaltleiter als Motorschutz für den Lüftungsbetrieb (Motorschutzeinrichtungen sind im Brandfall für max. Betriebsdauer automatisch außer Betrieb zu setzen).

- Motor außerhalb des Förderluftstroms, gekapselt in eigenständig belüfteter Motoreinhausung für optimale Motor-kühlung.
- Umfangreiches Zubehör ermöglicht perfekte Abstimmung auf objektspezifische Anforderungen.
- Revisionschalter für den elektrischen Anschluss serienmäßig.
- Perfekt abgestimmt auf den Betrieb mit Frequenzumrichtern.

■ Gehäuse

- Aus seewasserbeständigem Aluminium, für höchsten Schutz vor Witterungseinflüssen.
- Grundplatte mit Einströmdüse und Motorträger aus pulverbeschichtetem Stahlblech.
- Vertikaler Ausblas verhindert im Brandfall die Beeinträchtigung angrenzender Gebäudeteile.
- Ausblasseitiges Schutzgitter aus Aluminium.
- Serienmäßige Transportösen für einfache Positionierung.
- Gewinner des German Design Awards 2021 für exzellentes Produktdesign.

■ Laufrad

- Direkt angetriebenes Hochleistungs-Radiallauf-rad, mit acht rückwärts gekrümmten Schaufeln.
- Ausführung aus pulverbeschichtetem Stahlblech.

- Einseitig saugend.
- Dynamisch gewuchtet, Gütestufe 6.3.
- Hoher Wirkungsgrad für maximale Luftleistung bei geräuscharmem Betrieb.
- Direktmontage von Nabe auf Motorwelle.

■ Antrieb

- Hochwertiger Brandgasmotor für hohe Umgebungstemperaturen, perfekt abgestimmt für den Einsatz in Entrauchungsventilatoren.
- Geschlossene Motorbauart, Schutzart IP55.
- Wicklung in Isolationsklasse H.
- Motor außerhalb des Förderluftstroms, von diesem durch thermische Trennung geschützt.
- Innovatives Kühlkonzept für Motor, perfekt abgestimmt für Entrauchung mit FU-Betrieb und reduzierter Drehzahl.
- Luftführung der Motorkühlung durch Ansaugkanal. Luftführung erfolgt bei Betrieb des Ventilators eigenständig.
- Motorlager mit Helios Lager-Zustandsdiagnostik (Zubehör) überwachbar.

■ Drehzahlregelung

- Optimaler Lüftungsbetrieb durch Drehzahlregelung mittels Frequenzumrichter.
- Entrauchung mit Betrieb durch

- Frequenzumrichter möglich, aufwändige Bypassschaltung für den Brandfall kann entfallen.
- Bei Entrauchung ist sicherzustellen, dass ein Betrieb auf der für den Entrauchungsvolumenstrom erforderlichen Drehzahl erfolgt.
- Frequenzumrichter mit allpolig wirksamem Sinusfilter und speziellem Betriebsmodus für Entrauchungsbetrieb ist zwingend erforderlich (Zubehör).

■ Doppelfunktion (Dual-Use)

- Zugelassen für die tägliche Bedarfslüftung und für die Entrauchung.
- Lüftung im Dauerbetrieb möglich.
- Hoher Wirkungsgrad erfüllt die ErP-Anforderungen an Entrauchungsventilatoren mit Doppelfunktion.

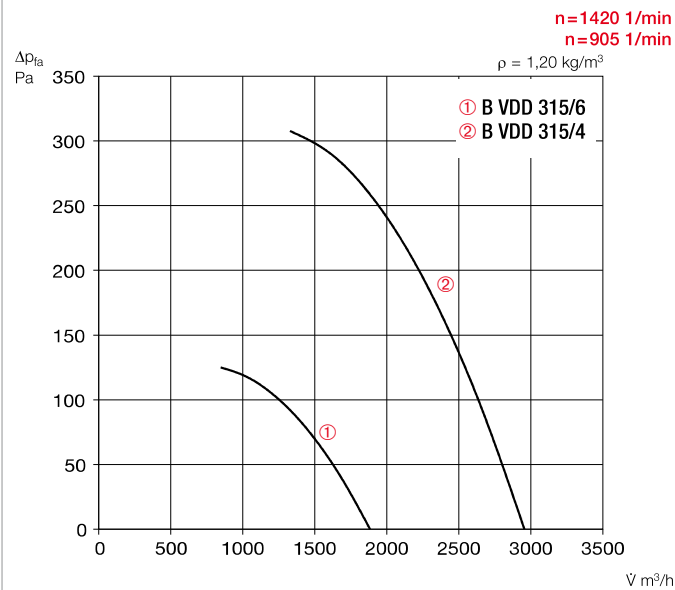
■ Montage/Aufstellung

- Im Freien auf waagrechttem Dach (Motorwelle vertikal) bzw. Flachdachsockel. Flachdachsockel siehe Zubehör.
- Schneelastklasse 0 gemäß DIN EN 12101-3, Aufstellung auf Dächern über beheizten Räumen. Für Schneelastklasse SL 2000 und SL 3000: Ausblasseitiger Deflektor siehe Zubehör.
- Serienmäßige Transportöse für einfache Positionierung.
- Saugseitig anschließbares Zube-

Type	Best.-Nr.	Drehzahl	Förderleistung freiblasend	Schalldruck Gehäuseabstrahlung	Schallleistungspegel Gehäuseabstrahlung	Motornennleistung	Motornennstrom	Anlaufstrom	Anschluss nach Schaltplan	Gewicht netto ca.	Frequenzumrichter	Entrauchungssteuerung inkl. Motorvollschutz	Motorvollschutzgerät* zum Anschluss der Kaltleiter			
		min ⁻¹	Vm ³ /h	dB(A) in 4 m	dB(A)	kW	A	A	Nr.	kg	Type	Best.-Nr.	Type	Best.-Nr.	Type	Best.-Nr.
F400 Eintourig, Drehstrom 400 V, 50 Hz, Schutzart IP55																
B VDD 315/4 F400	07583	1.420	2.950	55	75	0,55	1,23	8,1	1262	56	FU-CS 2,5	05871	EVS-D 001	04594	MSA	01289
B VDD 315/6 F400	07584	925	1.900	51	71	0,37	0,97	4,4	1262	56	FU-CS 2,5	05871	EVS-D 001	04594	MSA	01289
F600 Eintourig, Drehstrom 400 V, 50 Hz, Schutzart IP55																
B VDD 315/4 F600	07585	1.420	2.950	55	75	0,55	1,23	8,1	1262	56	FU-CS 2,5	05871	EVS-D 001	04594	MSA	01289
B VDD 315/6 F600	07586	925	1.900	51	71	0,37	0,97	4,4	1262	56	FU-CS 2,5	05871	EVS-D 001	04594	MSA	01289

* Bei Einsatz als Brandgasventilator sind diese Schaltgeräte in der bauseitigen Steuerung zu überbrücken.

Kennlinien B VD 315 F400/F600



hör kann auf die in der Grundplatte vorhandenen Gewindebolzen aufgesteckt werden (Lochbild nach DIN 24155).

■ Fördermitteltemperatur

- Temperaturklasse F400 und F600
- Entrauchungsbetrieb 400 °C / 120 Minuten, bzw. 600 °C / 120 Minuten.
- 120 °C Dauerfördermitteltemperatur.
- Für Umgebungstemperaturen von -20 °C bis +60 °C.

■ Geräusch

- Das Abstrahlgeräusch waagrecht als Schalldruckpegel in 4 m (Freifeldbedingungen) wird in der Typentabelle angegeben.
- Unterschiedliche Einbausituationen oder gestörte Anströmung können zu Geräuscherhöhungen führen.
- Haubenschalldämpfer und Schalldämpfereinsatz für Flachdachsockel siehe Zubehör.

■ Motorschutz

- Alle Typen sind serienmäßig mit Kaltleiter in der Motorwicklung ausgerüstet.
- Auswertung von Kaltleiter durch geeignetes Motorvollschutzgerät, MSA, EVS oder Frequenzumrichter (Zubehör).
- Der Motorschutz ist im Entrauchungsfall automatisch zu überbrücken (außer Betrieb zu setzen) um die maximale Funktionsdauer zu gewährleisten.

■ Spannungen und Frequenzen

- Nennspannung und Frequenz sind jeweils in der Tabelle angegeben. Diese liegen auch den Leistungsdaten zugrunde.

■ Elektrischer Anschluss

- An außenliegendem Revisionschalter in Schutzart IP65.
- Verriegelungsmöglichkeit in Stellung „0 OFF“ und „I ON“ von Revisionschalter mittels bauseitigem Vorhängeschloss.
- Ventilatoren mit einer Motorleistung bis 2,20 kW können direkt eingeschaltet werden, ab 3,00 kW ist ein Stern-Dreieck-Anlauf vorzusehen.

■ Lieferhinweise

- Anschlussfertige Geräte, komplett vormontiert.
- Einfache Positionierung durch serienmäßige Transportöse.

■ Sicherheitshinweis

- Ausblasseitig serienmäßig mit Schutzgitter aus Aluminium. Verhindert Eindringen von Laub, Feststoffen und bietet Berührungsschutz.

■ Brandprüfung

- Erfolgreich geprüft nach DIN EN 12101-3: 2015-12.

■ Zubehör

Flachdachsockel

B FDS 315/300 Best.-Nr. 01765
B FDS 315/500 Best.-Nr. 01766
 Flachdachsockel für B VD F400 und F600 in den Höhen 300 mm und 500 mm zum Aufsetzen auf ein Flachdach.

Schalldämpfereinsatz

B SSD 315 Best.-Nr. 03475
 Schalldämpfereinsatz mit Kulissen für Flachdachsockel zur saugseitigen Geräuschdämpfung. Flachdachsockel B FDS notwendig.

Haubenschalldämpfer

B HSDV 315 Best.-Nr. 03071
 Haubenschalldämpfer mit Innenkern zur druckseitigen Geräuschdämpfung.

Deflektor

B DEF 315/2000 Best.-Nr. 40077
B DEF 315/3000 Best.-Nr. 03410
 Deflektor mit Schneelastklasse SL 2000 und SL 3000 zum Aufsetzen auf B VD F400 und F600.

Ansaugdüse mit Schutzgitter

ASD-SGD 315 Best.-Nr. 01416

Segeltuchstutzen

STSB 315 F400 Best.-Nr. 14738
STSB 315 F600 Best.-Nr. 01940

Verlängerungsrohr

VR 315 Best.-Nr. 01404

Rohrverschlussklappe

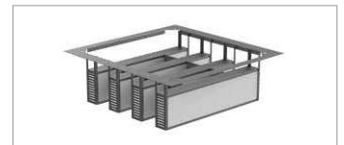
RVS 315 Best.-Nr. 02594

Entrauchungsventilatoren-Steuerung

EVS-D 001 Best.-Nr. 04594
 Entrauchungsventilatoren-Steuerung für den Betrieb von B VD F400/F600.

Lager-Zustandsdiagnostik

LZD-Basic Best.-Nr. 05790
LZD-Comfort Best.-Nr. 05791
 Zur Sicherstellung der Funktionsfähigkeit von Motorlagern. Werkseitige Montage an Ventilator.



■ Hinweise

Hinweise zum Betrieb im Brandfall:

- Jederzeit ungehindertes Ausblasen von Rauchgasen.
- Motorschutzeinrichtungen sind automatisch zu überbrücken.
- Gesicherte Elektroenergieversorgung (Sicherheitsstromversorgung) erforderlich.

Für den Funktionserhalt der elektrischen Leitungsanlagen gelten die einschlägigen Vorschriften.

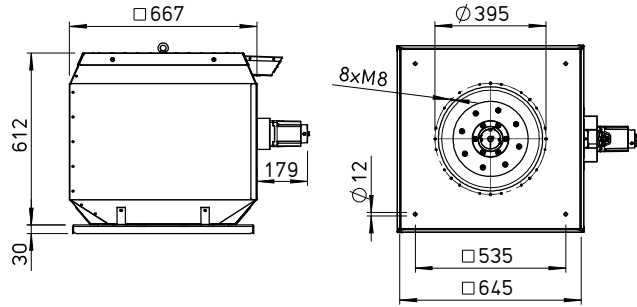
Projektierungshinweise S. 3 ff.

■ Zubehör	Seite
Montagezubehör	151 ff.
Regelgeräte, Schalter	158 ff.

B VD 355 F400/F600



Maße B VD 355 F400/F600



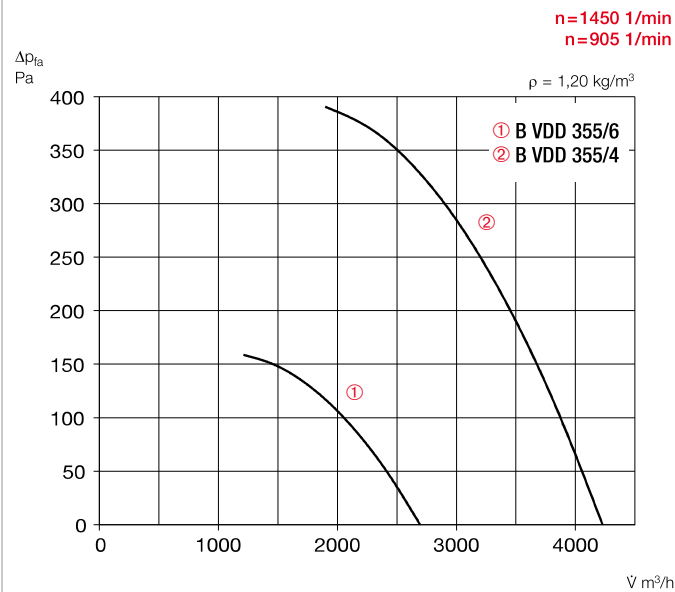
Alle Maße in mm

- Einsatz**
 - In maschinellen Rauchabzugsanlagen (MRA) zur Sicherstellung der Rauchableitung in Sonderbauten wie bspw. Verkaufsstätten, Großgaragen, Versammlungsstätten oder Industriebauten.
 - Entrauchung mit der Temperaturklasse F400 und F600.
 - Zusätzlich geeignet für den Lüftungsbetrieb (Dual-Use).
 - Für erhöhte Lüftungsanforderungen mit einer Dauerfördermitteltemperatur von bis zu 120 °C.
- Eigenschaften**
 - Brandgas-Dachventilator als Entrauchungsventilator mit Doppelfunktion (Entrauchung und Lüftung).
 - Robuste Bauweise mit wirkungsgradoptimiertem Gehäuse für erschwerte Einsatzbedingungen.
 - Hohe Betriebssicherheit durch minimalen Wartungsaufwand.
 - Betriebsbereite Lieferung für einfache Montage.
 - Grundplatte mit Gewindebolzen zum einfachen Befestigen von saugseitigem Zubehör.
 - Serienmäßige Kaltleiter als Motorschutz für den Lüftungsbetrieb (Motorschutzeinrichtungen sind im Brandfall für max. Betriebsdauer automatisch außer Betrieb zu setzen).
 - Motor außerhalb des Förderluftstroms, gekapselt in eigenständig belüfteter Motoreinhausung für optimale Motor-kühlung.
 - Umfangreiches Zubehör ermöglicht perfekte Abstimmung auf objektspezifische Anforderungen.
 - Revisionschalter für den elektrischen Anschluss serienmäßig.
 - Perfekt abgestimmt auf den Betrieb mit Frequenzumrichtern.
- Gehäuse**
 - Aus seewasserbeständigem Aluminium, für höchsten Schutz vor Witterungseinflüssen.
 - Grundplatte mit Einströmdüse und Motorträger aus pulverbeschichtetem Stahlblech.
 - Vertikaler Ausblas verhindert im Brandfall die Beeinträchtigung angrenzender Gebäudeteile.
 - Ausblasseitiges Schutzgitter aus Aluminium.
 - Serienmäßige Transportösen für einfache Positionierung.
 - Gewinner des German Design Awards 2021 für exzellentes Produktdesign.
- Laufrad**
 - Direkt angetriebenes Hochleistungs-Radiallaufrad, mit acht rückwärts gekrümmten Schaufeln.
 - Ausführung aus pulverbeschichtetem Stahlblech.
- Antrieb**
 - Hochwertiger Brandgasmotor für hohe Umgebungstemperaturen, perfekt abgestimmt für den Einsatz in Entrauchungsventilatoren.
 - Geschlossene Motorbauart, Schutzart IP55.
 - Wicklung in Isolationsklasse H.
 - Motor außerhalb des Förderluftstroms, von diesem durch thermische Trennung geschützt.
 - Innovatives Kühlkonzept für Motor, perfekt abgestimmt für Entrauchung mit FU-Betrieb und reduzierter Drehzahl.
 - Luftführung der Motorkühlluft durch Ansaugkanal. Luftführung erfolgt bei Betrieb des Ventilators eigenständig.
 - Motorlager mit Helios Lager-Zustandsdiagnostik (Zubehör) überwachbar.
- Drehzahlregelung**
 - Optimaler Lüftungsbetrieb durch Drehzahlregelung mittels Frequenzumrichter.
 - Entrauchung mit Betrieb durch Frequenzumrichter möglich, aufwändige Bypassschaltung für den Brandfall kann entfallen.
- Doppelfunktion (Dual-Use)**
 - Zugelassen für die tägliche Bedarfslüftung und für die Entrauchung.
 - Lüftung im Dauerbetrieb möglich.
 - Hoher Wirkungsgrad erfüllt die ErP-Anforderungen an Entrauchungsventilatoren mit Doppelfunktion.
- Montage/Aufstellung**
 - Im Freien auf waagrechttem Dach (Motorwelle vertikal) bzw. Flachdachsockel. Flachdachsockel siehe Zubehör.
 - Schneelastklasse 0 gemäß DIN EN 12101-3, Aufstellung auf Dächern über beheizten Räumen. Für Schneelastklasse SL 2000 und SL 3000: Ausblasseitiger Deflektor siehe Zubehör.
 - Serienmäßige Transportöse für einfache Positionierung.
 - Saugseitig anschließbares Zubehör.

Type	Best.-Nr.	Drehzahl	Förderleistung freiblasend	Schalldruck Gehäuse- abstrahlung	Schallleistungs- pegel Gehäuse- abstrahlung	Motor- nenn- leistung	Motor- nenn- strom	Anlauf- strom	Anschluss nach Schaltplan	Gewicht netto ca.	Frequenzumrichter	Entrauchungs- steuerung inkl. Motorvollschutz	Motorvollschutz- gerät* zum Anschluss der Kaltleiter			
		min ⁻¹	Vm ³ /h	dB(A) in 4 m	dB(A)	kW	A	A	Nr.	kg	Type	Best.-Nr.	Type	Best.-Nr.	Type	Best.-Nr.
🔥 F400 Eintourig, Drehstrom 400 V, 50 Hz, Schutzart IP55																
B VDD 355/4 F400	01213	1.420	4.250	58	78	0,55	1,23	8,1	1262	61	FU-CS 2,5	05871	EVS-D 001	04594	MSA	01289
B VDD 355/6 F400	01227	925	2.700	55	75	0,37	0,97	4,4	1262	61	FU-CS 2,5	05871	EVS-D 001	04594	MSA	01289
🔥 F600 Eintourig, Drehstrom 400 V, 50 Hz, Schutzart IP55																
B VDD 355/4 F600	01232	1.420	4.250	58	78	0,55	1,23	8,1	1262	61	FU-CS 2,5	05871	EVS-D 001	04594	MSA	01289
B VDD 355/6 F600	01451	925	2.700	55	75	0,37	0,97	4,4	1262	61	FU-CS 2,5	05871	EVS-D 001	04594	MSA	01289

* Bei Einsatz als Brandgasventilator sind diese Schaltgeräte in der bauseitigen Steuerung zu überbrücken.

Kennlinien B VD 355 F400/F600



hör kann auf die in der Grundplatte vorhandenen Gewindebolzen aufgesteckt werden (Lochbild nach DIN 24155).

Fördermitteltemperatur

- Temperaturklasse F400 und F600
- Entrauchungsbetrieb 400 °C / 120 Minuten, bzw. 600 °C / 120 Minuten.
- 120 °C Dauerfördermitteltemperatur.
- Für Umgebungstemperaturen von -20 °C bis +60 °C.

Geräusch

- Das Abstrahlgeräusch waagrecht als Schalldruckpegel in 4 m (Freifeldbedingungen) wird in der Typentabelle angegeben.
- Unterschiedliche Einbausituationen oder gestörte Anströmung können zu Geräuscherhöhungen führen.
- Haubenschalldämpfer und Schalldämpfereinsatz für Flachdachsockel siehe Zubehör.

Motorschutz

- Alle Typen sind serienmäßig mit Kaltleiter in der Motorwicklung ausgerüstet.
- Auswertung von Kaltleiter durch geeignetes Motorvollschutzgerät, MSA, EVS oder Frequenzumrichter (Zubehör).
- Der Motorschutz ist im Entrauchungsfall automatisch zu überbrücken (außer Betrieb zu setzen) um die maximale Funktionsdauer zu gewährleisten.

Spannungen und Frequenzen

- Nennspannung und Frequenz sind jeweils in der Tabelle angegeben. Diese liegen auch den Leistungsdaten zugrunde.

Elektrischer Anschluss

- An außenliegendem Revisionschalter in Schutzart IP65.
- Verriegelungsmöglichkeit in Stellung „0 OFF“ und „I ON“ von Revisionschalter mittels bauseitigem Vorhängeschloss.
- Ventilatoren mit einer Motorleistung bis 2,20 kW können direkt eingeschaltet werden, ab 3,00 kW ist ein Stern-Dreieck-Anlauf vorzusehen.

Lieferhinweise

- Anschlussfertige Geräte, komplett vormontiert.
- Einfache Positionierung durch serienmäßige Transportöse.

Sicherheitshinweis

- Ausblasseitig serienmäßig mit Schutzgitter aus Aluminium. Verhindert Eindringen von Laub, Feststoffen und bietet Berührungsschutz.

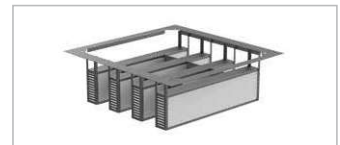
Brandprüfung

- Erfolgreich geprüft nach DIN EN 12101-3: 2015-12.

Zubehör

Flachdachsockel

B FDS 355/300 Best.-Nr. 01767
B FDS 355/500 Best.-Nr. 01768
 Flachdachsockel für B VD F400 und F600 in den Höhen 300 mm und 500 mm zum Aufsetzen auf ein Flachdach.



Schalldämpfereinsatz

B SSD 355 Best.-Nr. 03482
 Schalldämpfereinsatz mit Kulissen für Flachdachsockel zur saugseitigen Geräuschdämpfung. Flachdachsockel B FDS notwendig.



Haubenschalldämpfer

B HSDV 355 Best.-Nr. 03081
 Haubenschalldämpfer mit Innenkern zur druckseitigen Geräuschdämpfung.



Deflektor

B DEF 355/2000 Best.-Nr. 40078
B DEF 355/3000 Best.-Nr. 03425
 Deflektor mit Schneelastklasse SL 2000 und SL 3000 zum Aufsetzen auf B VD F400 und F600.

Asaugdüse mit Schutzgitter

ASD-SGD 355 Best.-Nr. 01417

Segeltuchstutzen

STSB 355 F400 Best.-Nr. 14744
STSB 355 F600 Best.-Nr. 01941

Verlängerungsrohr

VR 355 Best.-Nr. 01405

Rohrverschlussklappe

RVS 355 Best.-Nr. 02595

Entrauchungsventilatoren-Steuerung

EVS-D 001 Best.-Nr. 04594
 Entrauchungsventilatoren-Steuerung für den Betrieb von B VD F400/F600.

Lager-Zustandsdiagnostik

LZD-Basic Best.-Nr. 05790
LZD-Comfort Best.-Nr. 05791
 Zur Sicherstellung der Funktionsfähigkeit von Motorlagern. Werkseitige Montage an Ventilator.



Hinweise

- Hinweise zum Betrieb im Brandfall:
- Jederzeit ungehindertes Ausblasen von Rauchgasen.
 - Motorschutzeinrichtungen sind automatisch zu überbrücken.
 - Gesicherte Elektroenergieversorgung (Sicherheitsstromversorgung) erforderlich.

Für den Funktionserhalt der elektrischen Leitungsanlagen gelten die einschlägigen Vorschriften.

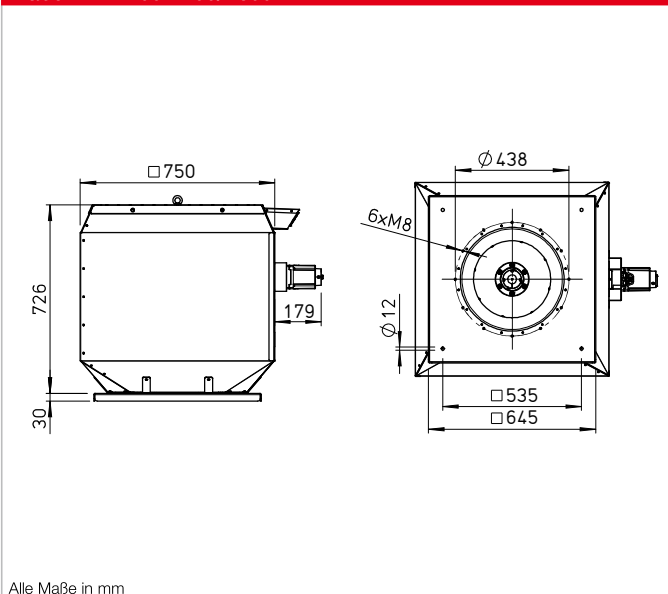
Projektierungshinweise S. 3 ff.

Zubehör	Seite
Montagezubehör	151 ff.
Regelgeräte, Schalter	158 ff.

B VD 400 F400/F600



Maße B VD 400 F400/F600



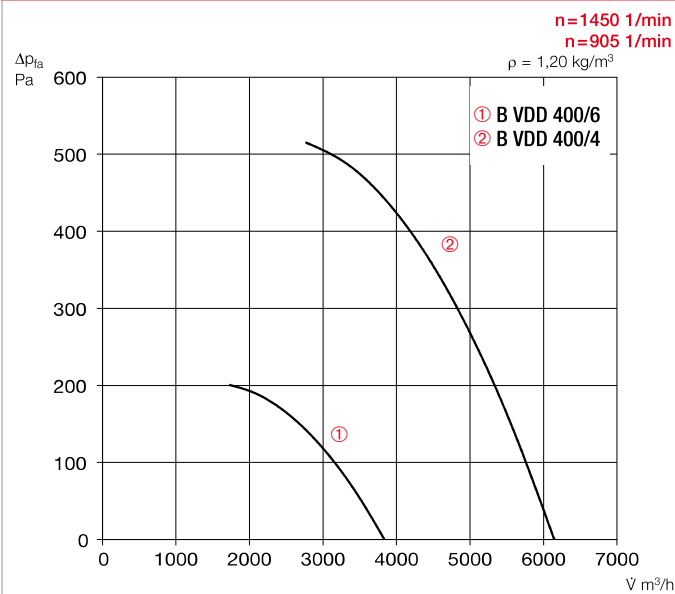
Alle Maße in mm

- **Einsatz**
 - In maschinellen Rauchabzugsanlagen (MRA) zur Sicherstellung der Rauchableitung in Sonderbauten wie bspw. Verkaufsstätten, Großgaragen, Versammlungsstätten oder Industriebauten.
 - Entrauchung mit der Temperaturklasse F400 und F600.
 - Zusätzlich geeignet für den Lüftungsbetrieb (Dual-Use).
 - Für erhöhte Lüftungsanforderungen mit einer Dauerfördermitteltemperatur von bis zu 120 °C.
- **Eigenschaften**
 - Brandgas-Dachventilator als Entrauchungsventilator mit Doppelfunktion (Entrauchung und Lüftung).
 - Robuste Bauweise mit wirkungsgradoptimiertem Gehäuse für erschwerte Einsatzbedingungen.
 - Hohe Betriebssicherheit durch minimalen Wartungsaufwand.
 - Betriebsbereite Lieferung für einfache Montage.
 - Grundplatte mit Gewindebolzen zum einfachen Befestigen von saugseitigem Zubehör.
 - Serienmäßige Kaltleiter als Motorschutz für den Lüftungsbetrieb (Motorschutzeinrichtungen sind im Brandfall für max. Betriebsdauer automatisch außer Betrieb zu setzen).
 - Motor außerhalb des Förderluftstroms, gekapselt in eigenständig belüfteter Motoreinhausung für optimale Motor-kühlung.
 - Umfangreiches Zubehör ermöglicht perfekte Abstimmung auf objektspezifische Anforderungen.
 - Revisionschalter für den elektrischen Anschluss serienmäßig.
 - Perfekt abgestimmt auf den Betrieb mit Frequenzumrichtern.
- **Gehäuse**
 - Aus seewasserbeständigem Aluminium, für höchsten Schutz vor Witterungseinflüssen.
 - Grundplatte mit Einströmdüse und Motorträger aus pulverbeschichtetem Stahlblech.
 - Vertikaler Ausblas verhindert im Brandfall die Beeinträchtigung angrenzender Gebäudeteile.
 - Ausblasseitiges Schutzgitter aus Aluminium.
 - Serienmäßige Transportösen für einfache Positionierung.
 - Gewinner des German Design Awards 2021 für exzellentes Produktdesign.
- **Laufrad**
 - Direkt angetriebenes Hochleistungs-Radiallauf-rad, mit acht rückwärts gekrümmten Schaufeln.
 - Ausführung aus pulverbeschichtetem Stahlblech.
- Einseitig saugend.
- Dynamisch gewuchtet, Gütestufe 6.3.
- Hoher Wirkungsgrad für maximale Luftleistung bei geräuscharmem Betrieb.
- Direktmontage von Nabe auf Motorwelle.
- **Antrieb**
 - Hochwertiger Brandgasmotor für hohe Umgebungstemperaturen, perfekt abgestimmt für den Einsatz in Entrauchungsventilatoren.
 - Geschlossene Motorbauart, Schutzart IP55.
 - Wicklung in Isolationsklasse H.
 - Motor außerhalb des Förderluftstroms, von diesem durch thermische Trennung geschützt.
 - Innovatives Kühlkonzept für Motor, perfekt abgestimmt für Entrauchung mit FU-Betrieb und reduzierter Drehzahl.
 - Luftführung der Motorkühlung durch Ansaugkanal. Luftführung erfolgt bei Betrieb des Ventilators eigenständig.
 - Motorlager mit Helios Lager-Zustandsdiagnostik (Zubehör) überwachbar.
- **Drehzahlregelung**
 - Optimaler Lüftungsbetrieb durch Drehzahlregelung mittels Frequenzumrichter.
 - Entrauchung mit Betrieb durch Frequenzumrichter möglich, aufwändige Bypassschaltung für den Brandfall kann entfallen.
 - Bei Entrauchung ist sicherzustellen, dass ein Betrieb auf der für den Entrauchungsvolumenstrom erforderlichen Drehzahl erfolgt.
 - Frequenzumrichter mit allpolig wirksamem Sinusfilter und speziellem Betriebsmodus für Entrauchungsbetrieb ist zwingend erforderlich (Zubehör).
- **Doppelfunktion (Dual-Use)**
 - Zugelassen für die tägliche Bedarfslüftung und für die Entrauchung.
 - Lüftung im Dauerbetrieb möglich.
 - Hoher Wirkungsgrad erfüllt die ErP-Anforderungen an Entrauchungsventilatoren mit Doppelfunktion.
- **Montage/Aufstellung**
 - Im Freien auf waagrechttem Dach (Motorwelle vertikal) bzw. Flachdachsockel. Flachdachsockel siehe Zubehör.
 - Schneelastklasse 0 gemäß DIN EN 12101-3, Aufstellung auf Dächern über beheizten Räumen. Für Schneelastklasse SL 2000 und SL 3000: Ausblasseitiger Deflektor siehe Zubehör.
 - Serienmäßige Transportöse für einfache Positionierung.
 - Saugseitig anschließbares Zubehör.

Type	Best.-Nr.	Drehzahl	Förderleistung freiblasend	Schalldruck Gehäuseabstrahlung	Schallleistungspegel Gehäuseabstrahlung	Motorleistung	Motor-nennstrom	Anlaufstrom	Anschluss nach Schaltplan	Gewicht netto ca.	Frequenzumrichter	Entrauchungssteuerung inkl. Motorvollschutz	Motorvollschutzgerät* zum Anschluss der Kaltleiter			
		min ⁻¹	m ³ /h	dB(A) in 4 m	dB(A)	kW	A	A	Nr.	kg	Type	Best.-Nr.	Type	Best.-Nr.		
F400 Eintourig, Drehstrom 400 V, 50 Hz, Schutzart IP55																
B VDD 400/4 F400	01458	1.430	6.150	62	82	0,75	1,64	11,5	1262	74	FU-CS 2,5	05871	EVS-D 001	04594	MSA	01289
B VDD 400/6 F400	01478	925	3.850	59	79	0,37	0,97	4,4	1262	72	FU-CS 2,5	05871	EVS-D 001	04594	MSA	01289
F600 Eintourig, Drehstrom 400 V, 50 Hz, Schutzart IP55																
B VDD 400/4 F600	01480	1.430	6.150	62	82	0,75	1,64	11,5	1262	74	FU-CS 2,5	05871	EVS-D 001	04594	MSA	01289
B VDD 400/6 F600	01487	925	3.850	59	79	0,37	0,97	4,4	1262	72	FU-CS 2,5	05871	EVS-D 001	04594	MSA	01289

* Bei Einsatz als Brandgasventilator sind diese Schaltgeräte in der bauseitigen Steuerung zu überbrücken.

Kennlinien B VD 400 F400/F600



hör kann auf die in der Grundplatte vorhandenen Gewindebolzen aufgesteckt werden (Lochbild nach DIN 24155).

Fördermitteltemperatur

- Temperaturklasse F400 und F600
- Entrauchungsbetrieb 400 °C / 120 Minuten, bzw. 600 °C / 120 Minuten.
- 120 °C Dauerfördermitteltemperatur.
- Für Umgebungstemperaturen von -20 °C bis +60 °C.

Geräusch

- Das Abstrahlgeräusch waagrecht als Schalldruckpegel in 4 m (Freifeldbedingungen) wird in der Typentabelle angegeben.
- Unterschiedliche Einbausituationen oder gestörte Anströmung können zu Geräuscherhöhungen führen.
- Haubenschalldämpfer und Schalldämpfereinsatz für Flachdachsockel siehe Zubehör.

Motorschutz

- Alle Typen sind serienmäßig mit Kaltleiter in der Motorwicklung ausgerüstet.
- Auswertung von Kaltleiter durch geeignetes Motorvollschutzgerät, MSA, EVS oder Frequenzumrichter (Zubehör).
- Der Motorschutz ist im Entrauchungsfall automatisch zu überbrücken (außer Betrieb zu setzen) um die maximale Funktionsdauer zu gewährleisten.

Spannungen und Frequenzen

- Nennspannung und Frequenz sind jeweils in der Tabelle angegeben. Diese liegen auch den Leistungsdaten zugrunde.

Elektrischer Anschluss

- An außenliegendem Revisionschalter in Schutzart IP65.
- Verriegelungsmöglichkeit in Stellung „0 OFF“ und „I ON“ von Revisionschalter mittels bauseitigem Vorhängeschloss.
- Ventilatoren mit einer Motorleistung bis 2,20 kW können direkt eingeschaltet werden, ab 3,00 kW ist ein Stern-Dreieck-Anlauf vorzusehen.

Lieferhinweise

- Anschlussfertige Geräte, komplett vormontiert.
- Einfache Positionierung durch serienmäßige Transportöse.

Sicherheitshinweis

- Ausblasseitig serienmäßig mit Schutzgitter aus Aluminium. Verhindert Eindringen von Laub, Feststoffen und bietet Berührungsschutz.

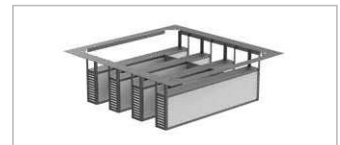
Brandprüfung

- Erfolgreich geprüft nach DIN EN 12101-3: 2015-12.

Zubehör

Flachdachsockel

B FDS 400/300 Best.-Nr. 01767
B FDS 400/500 Best.-Nr. 01768
 Flachdachsockel für B VD F400 und F600 in den Höhen 300 mm und 500 mm zum Aufsetzen auf ein Flachdach.



Schalldämpfereinsatz

B SSD 400 Best.-Nr. 03482
 Schalldämpfereinsatz mit Kulissen für Flachdachsockel zur saugseitigen Geräuschkämpfung. Flachdachsockel B FDS notwendig.



Haubenschalldämpfer

B HSDV 400 Best.-Nr. 03135
 Haubenschalldämpfer mit Innenkern zur druckseitigen Geräuschkämpfung.



Deflektor

B DEF 400/2000 Best.-Nr. 40079
B DEF 400/3000 Best.-Nr. 03428
 Deflektor mit Schneelastklasse SL 2000 und SL 3000 zum Aufsetzen auf B VD F400 und F600.



Ansaugdüse mit Schutzgitter

ASD-SGD 400 Best.-Nr. 01418



Segeltuchstutzen

STSB 400 F400 Best.-Nr. 14743
STSB 400 F600 Best.-Nr. 01958



Verlängerungsrohr

VR 400 Best.-Nr. 01406

Rohrverschlussklappe

RVS 400 Best.-Nr. 02596

Entrauchungsventilatoren-Steuerung

EVS-D 001 Best.-Nr. 04594
 Entrauchungsventilatoren-Steuerung für den Betrieb von B VD F400/F600.

Lager-Zustandsdiagnostik

LZD-Basic Best.-Nr. 05790
LZD-Comfort Best.-Nr. 05791
 Zur Sicherstellung der Funktionsfähigkeit von Motorlagern. Werkseitige Montage an Ventilator.

Hinweise

Hinweise zum Betrieb im Brandfall:
 – Jederzeit ungehindertes Ausblasen von Rauchgasen.
 – Motorschutzeinrichtungen sind automatisch zu überbrücken.
 – Gesicherte Elektroenergieversorgung (Sicherheitsstromversorgung) erforderlich.

Für den Funktionserhalt der elektrischen Leitungsanlagen gelten die einschlägigen Vorschriften.

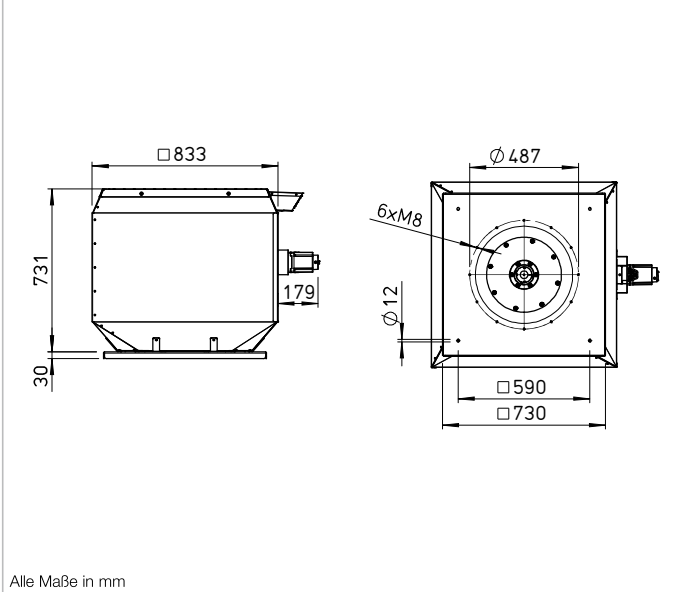
Projektierungshinweise S. 3 ff.

Zubehör	Seite
Montagezubehör	151 ff.
Regelgeräte, Schalter	158 ff.

B VD 450 F400/F600



Maße B VD 450 F400/F600



Alle Maße in mm

■ Einsatz

- In maschinellen Rauchabzugsanlagen (MRA) zur Sicherstellung der Rauchableitung in Sonderbauten wie bspw. Verkaufsstätten, Großgaragen, Versammlungsstätten oder Industriebauten.
- Entrauchung mit der Temperaturklasse F400 und F600.
- Zusätzlich geeignet für den Lüftungsbetrieb (Dual-Use).
- Für erhöhte Lüftungsanforderungen mit einer Dauerfördermitteltemperatur von bis zu 120 °C.

■ Eigenschaften

- Brandgas-Dachventilator als Entrauchungsventilator mit Doppelfunktion (Entrauchung und Lüftung).
- Robuste Bauweise mit wirkungsgradoptimiertem Gehäuse für erschwerte Einsatzbedingungen.
- Hohe Betriebssicherheit durch minimalen Wartungsaufwand.
- Betriebsbereite Lieferung für einfache Montage.
- Grundplatte mit Gewindebolzen zum einfachen Befestigen von saugseitigem Zubehör.
- Serienmäßige Kaltleiter als Motorschutz für den Lüftungsbetrieb (Motorschutzeinrichtungen sind im Brandfall für max. Betriebsdauer automatisch außer Betrieb zu setzen).

- Motor außerhalb des Förderluftstroms, gekapselt in eigenständig belüfteter Motoreinhausung für optimale Motor-kühlung.
- Umfangreiches Zubehör ermöglicht perfekte Abstimmung auf objektspezifische Anforderungen.
- Revisionschalter für den elektrischen Anschluss serienmäßig.
- Perfekt abgestimmt auf den Betrieb mit Frequenzumrichtern.

■ Gehäuse

- Aus seewasserbeständigem Aluminium, für höchsten Schutz vor Witterungseinflüssen.
- Grundplatte mit Einströmdüse und Motorträger aus pulverbeschichtetem Stahlblech.
- Vertikaler Ausblas verhindert im Brandfall die Beeinträchtigung angrenzender Gebäudeteile.
- Ausblasseitiges Schutzgitter aus Aluminium.
- Serienmäßige Transportösen für einfache Positionierung.
- Gewinner des German Design Awards 2021 für exzellentes Produktdesign.

■ Laufrad

- Direkt angetriebenes Hochleistungs-Radiallauf-rad, mit acht rückwärts gekrümmten Schaufeln.
- Ausführung aus pulverbeschichtetem Stahlblech.

- Einseitig saugend.
- Dynamisch gewuchtet, Gütestufe 6.3.
- Hoher Wirkungsgrad für maximale Luftleistung bei geräuscharmem Betrieb.
- Direktmontage von Nabe auf Motorwelle.

■ Antrieb

- Hochwertiger Brandgasmotor für hohe Umgebungstemperaturen, perfekt abgestimmt für den Einsatz in Entrauchungsventilatoren.
- Geschlossene Motorbauart, Schutzart IP55.
- Wicklung in Isolationsklasse H.
- Motor außerhalb des Förderluftstroms, von diesem durch thermische Trennung geschützt.
- Innovatives Kühlkonzept für Motor, perfekt abgestimmt für Entrauchung mit FU-Betrieb und reduzierter Drehzahl.
- Luftführung der Motorkühlung durch Ansaugkanal. Luftführung erfolgt bei Betrieb des Ventilators eigenständig.
- Motorlager mit Helios Lager-Zustandsdiagnostik (Zubehör) überwachbar.

■ Drehzahlregelung

- Optimaler Lüftungsbetrieb durch Drehzahlregelung mittels Frequenzumrichter.
- Entrauchung mit Betrieb durch

- Frequenzumrichter möglich, aufwändige Bypassschaltung für den Brandfall kann entfallen.
- Bei Entrauchung ist sicherzustellen, dass ein Betrieb auf der für den Entrauchungsvolumenstrom erforderlichen Drehzahl erfolgt.
- Frequenzumrichter mit allpolig wirksamem Sinusfilter und speziellem Betriebsmodus für Entrauchungsbetrieb ist zwingend erforderlich (Zubehör).

■ Doppelfunktion (Dual-Use)

- Zugelassen für die tägliche Bedarfslüftung und für die Entrauchung.
- Lüftung im Dauerbetrieb möglich.
- Hoher Wirkungsgrad erfüllt die ErP-Anforderungen an Entrauchungsventilatoren mit Doppelfunktion.

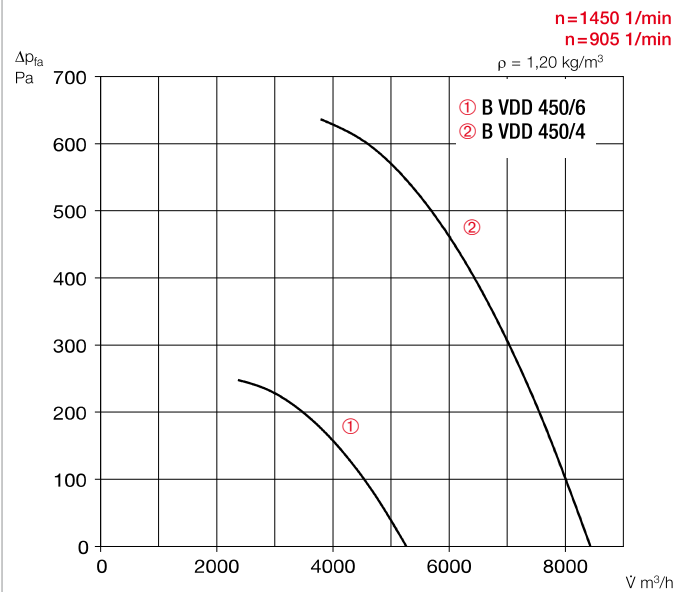
■ Montage/Aufstellung

- Im Freien auf waagrechttem Dach (Motorwelle vertikal) bzw. Flachdachsockel. Flachdachsockel siehe Zubehör.
- Schneelastklasse 0 gemäß DIN EN 12101-3, Aufstellung auf Dächern über beheizten Räumen. Für Schneelastklasse SL 2000 und SL 3000: Ausblasseitiger Deflektor siehe Zubehör.
- Serienmäßige Transportöse für einfache Positionierung.
- Saugseitig anschließbares Zube-

Type	Best.-Nr.	Drehzahl	Förderleistung freiblasend	Schalldruck Gehäuseabstrahlung	Schallleistungspegel Gehäuseabstrahlung	Motorleistung	Motor-nennstrom	Anlaufstrom	Anschluss nach Schaltplan	Gewicht netto ca.	Frequenzumrichter	Entrauchungssteuerung inkl. Motorvollschutz	Motorvollschutzgerät* zum Anschluss der Kaltleiter			
		min ⁻¹	m ³ /h	dB(A) in 4 m	dB(A)	kW	A	A	Nr.	kg	Type	Best.-Nr.	Type	Best.-Nr.	Type	Best.-Nr.
F400 Eintourig, Drehstrom 400 V, 50 Hz, Schutzart IP55																
B VDD 450/4 F400	01488	1.450	8.450	65	85	1,50	3,17	23,5	1262	93	FU-CS 8	05873	EVS-D 001	04594	MSA	01289
B VDD 450/6 F400	01490	925	5.250	62	82	0,37	0,97	4,4	1262	83	FU-CS 2,5	05871	EVS-D 001	04594	MSA	01289
F600 Eintourig, Drehstrom 400 V, 50 Hz, Schutzart IP55																
B VDD 450/4 F600	01566	1.450	8.450	65	85	1,50	3,17	23,5	1262	93	FU-CS 8	05873	EVS-D 001	04594	MSA	01289
B VDD 450/6 F600	01572	925	5.250	62	82	0,37	0,97	4,4	1262	83	FU-CS 2,5	05871	EVS-D 001	04594	MSA	01289

* Bei Einsatz als Brandgasventilator sind diese Schaltgeräte in der bauseitigen Steuerung zu überbrücken.

Kennlinien B VD 450 F400/F600



hör kann auf die in der Grundplatte vorhandenen Gewindebolzen aufgesteckt werden (Lochbild nach DIN 24155).

Fördermitteltemperatur

- Temperaturklasse F400 und F600
- Entrauchungsbetrieb 400 °C / 120 Minuten, bzw. 600 °C / 120 Minuten.
- 120 °C Dauerfördermitteltemperatur.
- Für Umgebungstemperaturen von -20 °C bis +60 °C.

Geräusch

- Das Abstrahlgeräusch waagrecht als Schalldruckpegel in 4 m (Freifeldbedingungen) wird in der Typentabelle angegeben.
- Unterschiedliche Einbausituationen oder gestörte Anströmung können zu Geräuscherhöhungen führen.
- Haubenschalldämpfer und Schalldämpfereinsatz für Flachdachsockel siehe Zubehör.

Motorschutz

- Alle Typen sind serienmäßig mit Kaltleiter in der Motorwicklung ausgerüstet.
- Auswertung von Kaltleiter durch geeignetes Motorvollschutzgerät, MSA, EVS oder Frequenzumrichter (Zubehör).
- Der Motorschutz ist im Entrauchungsfall automatisch zu überbrücken (außer Betrieb zu setzen) um die maximale Funktionsdauer zu gewährleisten.

Spannungen und Frequenzen

- Nennspannung und Frequenz sind jeweils in der Tabelle angegeben. Diese liegen auch den Leistungsdaten zugrunde.

Elektrischer Anschluss

- An außenliegendem Revisionschalter in Schutzart IP65.
- Verriegelungsmöglichkeit in Stellung „0 OFF“ und „I ON“ von Revisionschalter mittels bauseitigem Vorhängeschloss.
- Ventilatoren mit einer Motorleistung bis 2,20 kW können direkt eingeschaltet werden, ab 3,00 kW ist ein Stern-Dreieck-Anlauf vorzusehen.

Lieferhinweise

- Anschlussfertige Geräte, komplett vormontiert.
- Einfache Positionierung durch serienmäßige Transportöse.

Sicherheitshinweis

- Ausblasseitig serienmäßig mit Schutzgitter aus Aluminium. Verhindert Eindringen von Laub, Feststoffen und bietet Berührungsschutz.

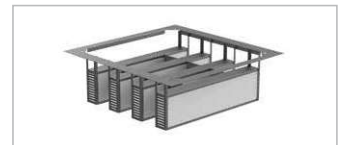
Brandprüfung

- Erfolgreich geprüft nach DIN EN 12101-3: 2015-12.

Zubehör

Flachdachsockel

B FDS 450/300 Best.-Nr. 01793
B FDS 450/500 Best.-Nr. 01800
 Flachdachsockel für B VD F400 und F600 in den Höhen 300 mm und 500 mm zum Aufsetzen auf ein Flachdach.



Schalldämpfereinsatz

B SSD 450 Best.-Nr. 03500
 Schalldämpfereinsatz mit Kulissen für Flachdachsockel zur saugseitigen Geräuschdämpfung. Flachdachsockel B FDS notwendig.



Haubenschalldämpfer

B HSDV 450 Best.-Nr. 03136
 Haubenschalldämpfer mit Innenkern zur druckseitigen Geräuschdämpfung.



Deflektor

B DEF 450/2000 Best.-Nr. 40080
B DEF 450/3000 Best.-Nr. 03434
 Deflektor mit Schneelastklasse SL 2000 und SL 3000 zum Aufsetzen auf B VD F400 und F600.

Ansaugdüse mit Schutzgitter

ASD-SGD 450 Best.-Nr. 01419

Segeltuchstutzen

STSB 450 F400 Best.-Nr. 14742
STSB 450 F600 Best.-Nr. 01959

Verlängerungsrohr

VR 450 Best.-Nr. 01407

Rohrverschlussklappe

RVS 450 Best.-Nr. 02597

Entrauchungsventilatoren-Steuerung

EVS-D 001 Best.-Nr. 04594
 Entrauchungsventilatoren-Steuerung für den Betrieb von B VD F400/F600.

Lager-Zustandsdiagnostik

LZD-Basic Best.-Nr. 05790
LZD-Comfort Best.-Nr. 05791
 Zur Sicherstellung der Funktionsfähigkeit von Motorlagern. Werkseitige Montage an Ventilator.



Hinweise

- Hinweise zum Betrieb im Brandfall:
- Jederzeit ungehindertes Ausblasen von Rauchgasen.
 - Motorschutzeinrichtungen sind automatisch zu überbrücken.
 - Gesicherte Elektroenergieversorgung (Sicherheitsstromversorgung) erforderlich.

Für den Funktionserhalt der elektrischen Leitungsanlagen gelten die einschlägigen Vorschriften.

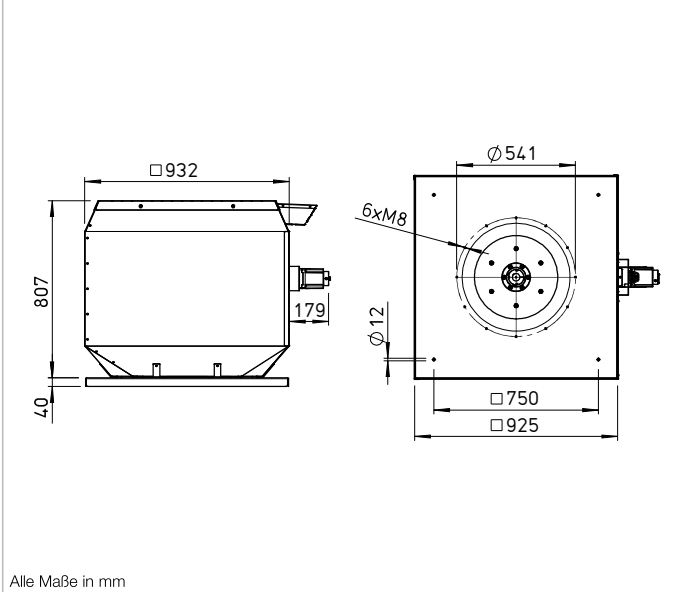
Projektierungshinweise S. 3 ff.

Zubehör	Seite
Montagezubehör	151 ff.
Regelgeräte, Schalter	158 ff.

B VD 500 F400/F600



Maße B VD 500 F400/F600



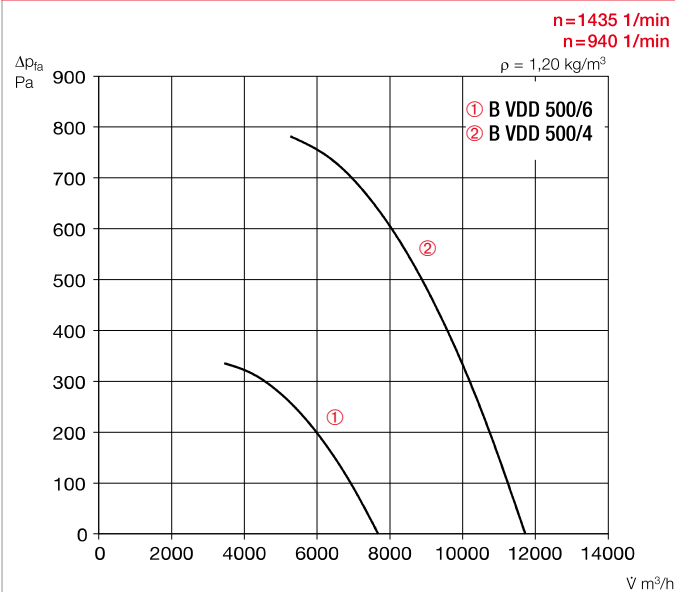
Alle Maße in mm

- **Einsatz**
 - In maschinellen Rauchabzugsanlagen (MRA) zur Sicherstellung der Rauchableitung in Sonderbauten wie bspw. Verkaufsstätten, Großgaragen, Versammlungsstätten oder Industriebauten.
 - Entrauchung mit der Temperaturklasse F400 und F600.
 - Zusätzlich geeignet für den Lüftungsbetrieb (Dual-Use).
 - Für erhöhte Lüftungsanforderungen mit einer Dauerfördermitteltemperatur von bis zu 120 °C.
- **Eigenschaften**
 - Brandgas-Dachventilator als Entrauchungsventilator mit Doppelfunktion (Entrauchung und Lüftung).
 - Robuste Bauweise mit wirkungsgradoptimiertem Gehäuse für erschwerte Einsatzbedingungen.
 - Hohe Betriebssicherheit durch minimalen Wartungsaufwand.
 - Betriebsbereite Lieferung für einfache Montage.
 - Grundplatte mit Gewindebolzen zum einfachen Befestigen von saugseitigem Zubehör.
 - Serienmäßige Kaltleiter als Motorschutz für den Lüftungsbetrieb (Motorschutzeinrichtungen sind im Brandfall für max. Betriebsdauer automatisch außer Betrieb zu setzen).
 - Motor außerhalb des Förderluftstroms, gekapselt in eigenständig belüfteter Motoreinhausung für optimale Motor-kühlung.
 - Umfangreiches Zubehör ermöglicht perfekte Abstimmung auf objektspezifische Anforderungen.
 - Revisionschalter für den elektrischen Anschluss serienmäßig.
 - Perfekt abgestimmt auf den Betrieb mit Frequenzumrichtern.
- **Gehäuse**
 - Aus seewasserbeständigem Aluminium, für höchsten Schutz vor Witterungseinflüssen.
 - Grundplatte mit Einströmdüse und Motorträger aus pulverbeschichtetem Stahlblech.
 - Vertikaler Ausblas verhindert im Brandfall die Beeinträchtigung angrenzender Gebäudeteile.
 - Ausblasseitiges Schutzgitter aus Aluminium.
 - Serienmäßige Transportösen für einfache Positionierung.
 - Gewinner des German Design Awards 2021 für exzellentes Produktdesign.
- **Lauftrad**
 - Direkt angetriebenes Hochleistungs-Radiallauftrad, mit acht rückwärts gekrümmten Schaufeln.
 - Ausführung aus pulverbeschichtetem Stahlblech.
- Einseitig saugend.
- Dynamisch gewuchtet, Gütestufe 6.3.
- Hoher Wirkungsgrad für maximale Luftleistung bei geräuscharmem Betrieb.
- Direktmontage von Nabe auf Motorwelle.
- **Antrieb**
 - Hochwertiger Brandgasmotor für hohe Umgebungstemperaturen, perfekt abgestimmt für den Einsatz in Entrauchungsventilatoren.
 - Geschlossene Motorbauart, Schutzart IP55.
 - Wicklung in Isolationsklasse H.
 - Motor außerhalb des Förderluftstroms, von diesem durch thermische Trennung geschützt.
 - Innovatives Kühlkonzept für Motor, perfekt abgestimmt für Entrauchung mit FU-Betrieb und reduzierter Drehzahl.
 - Luftführung der Motorkühlluft durch Ansaugkanal. Luftführung erfolgt bei Betrieb des Ventilators eigenständig.
 - Motorlager mit Helios Lager-Zustandsdiagnostik (Zubehör) überwachbar.
- **Drehzahlregelung**
 - Optimaler Lüftungsbetrieb durch Drehzahlregelung mittels Frequenzumrichter.
 - Entrauchung mit Betrieb durch Frequenzumrichter möglich, aufwändige Bypassschaltung für den Brandfall kann entfallen.
 - Bei Entrauchung ist sicherzustellen, dass ein Betrieb auf der für den Entrauchungsvolumenstrom erforderlichen Drehzahl erfolgt.
 - Frequenzumrichter mit allpolig wirksamem Sinusfilter und speziellem Betriebsmodus für Entrauchungsbetrieb ist zwingend erforderlich (Zubehör).
- **Doppelfunktion (Dual-Use)**
 - Zugelassen für die tägliche Bedarfslüftung und für die Entrauchung.
 - Lüftung im Dauerbetrieb möglich.
 - Hoher Wirkungsgrad erfüllt die ErP-Anforderungen an Entrauchungsventilatoren mit Doppelfunktion.
- **Montage/Aufstellung**
 - Im Freien auf waagrechttem Dach (Motorwelle vertikal) bzw. Flachdachsockel. Flachdachsockel siehe Zubehör.
 - Schneelastklasse 0 gemäß DIN EN 12101-3, Aufstellung auf Dächern über beheizten Räumen. Für Schneelastklasse SL 2000 und SL 3000: Ausblasseitiger Deflektor siehe Zubehör.
 - Serienmäßige Transportöse für einfache Positionierung.
 - Saugseitig anschließbares Zubehör.

Type	Best.-Nr.	Drehzahl	Förderleistung freiblasend	Schalldruck Gehäuseabstrahlung	Schallleistungspegel Gehäuseabstrahlung	Motornennleistung	Motornennstrom	Anlaufstrom	Anschluss nach Schaltplan	Gewicht netto ca.	Frequenzumrichter	Entrauchungssteuerung inkl. Motorvollschutz	Motorvollschutzgerät* zum Anschluss der Kaltleiter			
		min ⁻¹	m ³ /h	dB(A) in 4 m	dB(A)	kW	A	A	Nr.	kg	Type	Best.-Nr.	Type	Best.-Nr.		
F400 Eintourig, Drehstrom 400 V, 50 Hz, Schutzart IP55																
B VDD 500/4 F400	01573	1.435	11.750	68	88	2,20	4,56	33,7	1262	122	FU-CS 8	05873	EVS-D 001	04594	MSA	01289
B VDD 500/6 F400	01591	950	7.700	64	84	0,75	1,93	10,0	1262	113	FU-CS 2,5	05871	EVS-D 001	04594	MSA	01289
F600 Eintourig, Drehstrom 400 V, 50 Hz, Schutzart IP55																
B VDD 500/4 F600	01597	1.435	11.750	68	88	2,20	4,56	33,7	1262	122	FU-CS 8	05873	EVS-D 001	04594	MSA	01289
B VDD 500/6 F600	01618	950	7.700	64	84	0,75	1,93	10,0	1262	113	FU-CS 2,5	05871	EVS-D 001	04594	MSA	01289

* Bei Einsatz als Brandgasventilator sind diese Schaltgeräte in der bauseitigen Steuerung zu überbrücken.

Kennlinien B VD 500 F400/F600



hör kann auf die in der Grundplatte vorhandenen Gewindebolzen aufgesteckt werden (Lochbild nach DIN 24155).

Fördermitteltemperatur

- Temperaturklasse F400 und F600
- Entrauchungsbetrieb 400 °C / 120 Minuten, bzw. 600 °C / 120 Minuten.
- 120 °C Dauerfördermitteltemperatur.
- Für Umgebungstemperaturen von -20 °C bis +60 °C.

Geräusch

- Das Abstrahlgeräusch waagrecht als Schalldruckpegel in 4 m (Freifeldbedingungen) wird in der Typentabelle angegeben.
- Unterschiedliche Einbausituationen oder gestörte Anströmung können zu Geräuscherhöhungen führen.
- Haubenschalldämpfer und Schalldämpfereinsatz für Flachdachsockel siehe Zubehör.

Motorschutz

- Alle Typen sind serienmäßig mit Kaltleiter in der Motorwicklung ausgerüstet.
- Auswertung von Kaltleiter durch geeignetes Motorvollschutzgerät, MSA, EVS oder Frequenzumrichter (Zubehör).
- Der Motorschutz ist im Entrauchungsfall automatisch zu überbrücken (außer Betrieb zu setzen) um die maximale Funktionsdauer zu gewährleisten.

Spannungen und Frequenzen

- Nennspannung und Frequenz sind jeweils in der Tabelle angegeben. Diese liegen auch den Leistungsdaten zugrunde.

Elektrischer Anschluss

- An außenliegendem Revisionschalter in Schutzart IP65.
- Verriegelungsmöglichkeit in Stellung „0 OFF“ und „I ON“ von Revisionschalter mittels bauseitigem Vorhängeschloss.
- Ventilatoren mit einer Motorleistung bis 2,20 kW können direkt eingeschaltet werden, ab 3,00 kW ist ein Stern-Dreieck-Anlauf vorzusehen.

Lieferhinweise

- Anschlussfertige Geräte, komplett vormontiert.
- Einfache Positionierung durch serienmäßige Transportöse.

Sicherheitshinweis

- Ausblasseitig serienmäßig mit Schutzgitter aus Aluminium. Verhindert Eindringen von Laub, Feststoffen und bietet Berührungsschutz.

Brandprüfung

- Erfolgreich geprüft nach DIN EN 12101-3: 2015-12.

Zubehör

Flachdachsockel

B FDS 500/300 Best.-Nr. 01804
B FDS 500/500 Best.-Nr. 01810
 Flachdachsockel für B VD F400 und F600 in den Höhen 300 mm und 500 mm zum Aufsetzen auf ein Flachdach.

Schalldämpfereinsatz

B SSD 500 Best.-Nr. 03501
 Schalldämpfereinsatz mit Kulissen für Flachdachsockel zur saugseitigen Geräuschkämpfung. Flachdachsockel B FDS notwendig.

Haubenschalldämpfer

B HSDV 500 Best.-Nr. 03192
 Haubenschalldämpfer mit Innenkern zur druckseitigen Geräuschkämpfung.

Deflektor

B DEF 500/2000 Best.-Nr. 40081
B DEF 500/3000 Best.-Nr. 03437
 Deflektor mit Schneelastklasse SL 2000 und SL 3000 zum Aufsetzen auf B VD F400 und F600.

Ansaugdüse mit Schutzgitter

ASD-SGD 500 Best.-Nr. 01420

Segeltuchstutzen

STSB 500 F400 Best.-Nr. 01915
STSB 500 F600 Best.-Nr. 02003

Verlängerungsrohr

VR 500 Best.-Nr. 01408

Rohrverschlussklappe

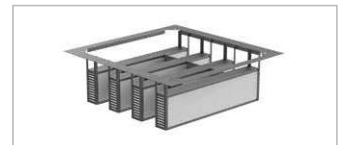
RVS 500 Best.-Nr. 02598

Entrauchungsventilatorensteuerung

EVS-D 001 Best.-Nr. 04594
 Entrauchungsventilatorensteuerung für den Betrieb von B VD F400/F600.

Lager-Zustandsdiagnostik

LZD-Basic Best.-Nr. 05790
LZD-Comfort Best.-Nr. 05791
 Zur Sicherstellung der Funktionsfähigkeit von Motorlagern. Werkseitige Montage an Ventilator.



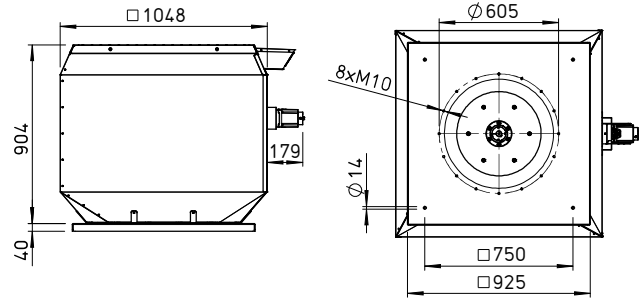
Hinweise
 Hinweise zum Betrieb im Brandfall:
 – Jederzeit ungehindertes Ausblasen von Rauchgasen.
 – Motorschutzeinrichtungen sind automatisch zu überbrücken.
 – Gesicherte Elektroenergieversorgung (Sicherheitsstromversorgung) erforderlich.
 Für den Funktionserhalt der elektrischen Leitungsanlagen gelten die einschlägigen Vorschriften.
 Projektierungshinweise S. 3 ff.

Zubehör	Seite
Montagezubehör	151 ff.
Regelgeräte, Schalter	158 ff.

B VD 560 F400/F600



Maße B VD 560 F400/F600



Alle Maße in mm

■ Einsatz

- In maschinellen Rauchabzugsanlagen (MRA) zur Sicherstellung der Rauchableitung in Sonderbauten wie bspw. Verkaufsstätten, Großgaragen, Versammlungsstätten oder Industriebauten.
- Entrauchung mit der Temperaturklasse F400 und F600.
- Zusätzlich geeignet für den Lüftungsbetrieb (Dual-Use).
- Für erhöhte Lüftungsanforderungen mit einer Dauerfördermitteltemperatur von bis zu 120 °C.

■ Eigenschaften

- Brandgas-Dachventilator als Entrauchungsventilator mit Doppelfunktion (Entrauchung und Lüftung).
- Robuste Bauweise mit wirkungsgradoptimiertem Gehäuse für erschwerte Einsatzbedingungen.
- Hohe Betriebssicherheit durch minimalen Wartungsaufwand.
- Betriebsbereite Lieferung für einfache Montage.
- Grundplatte mit Gewindebolzen zum einfachen Befestigen von saugseitigem Zubehör.
- Serienmäßige Kaltleiter als Motorschutz für den Lüftungsbetrieb (Motorschutzeinrichtungen sind im Brandfall für max. Betriebsdauer automatisch außer Betrieb zu setzen).

- Motor außerhalb des Förderluftstroms, gekapselt in eigenständig belüfteter Motoreinhausung für optimale Motor-kühlung.
- Umfangreiches Zubehör ermöglicht perfekte Abstimmung auf objektspezifische Anforderungen.
- Revisionschalter für den elektrischen Anschluss serienmäßig.
- Perfekt abgestimmt auf den Betrieb mit Frequenzumrichtern.

■ Gehäuse

- Aus seewasserbeständigem Aluminium, für höchsten Schutz vor Witterungseinflüssen.
- Grundplatte mit Einströmdüse und Motorträger aus pulverbeschichtetem Stahlblech.
- Vertikaler Ausblas verhindert im Brandfall die Beeinträchtigung angrenzender Gebäudeteile.
- Ausblasseitiges Schutzgitter aus Aluminium.
- Serienmäßige Transportösen für einfache Positionierung.
- Gewinner des German Design Awards 2021 für exzellentes Produktdesign.

■ Lauftrad

- Direkt angetriebenes Hochleistungs-Radiallauftrad, mit acht rückwärts gekrümmten Schaufeln.
- Ausführung aus pulverbeschichtetem Stahlblech.

- Einseitig saugend.
- Dynamisch gewuchtet, Gütestufe 6.3.
- Hoher Wirkungsgrad für maximale Luftleistung bei geräuscharmem Betrieb.
- Direktmontage von Nabe auf Motorwelle.

■ Antrieb

- Hochwertiger Brandgasmotor für hohe Umgebungstemperaturen, perfekt abgestimmt für den Einsatz in Entrauchungsventilatoren.
- Geschlossene Motorbauart, Schutzart IP55.
- Wicklung in Isolationsklasse H.
- Motor außerhalb des Förderluftstroms, von diesem durch thermische Trennung geschützt.
- Innovatives Kühlkonzept für Motor, perfekt abgestimmt für Entrauchung mit FU-Betrieb und reduzierter Drehzahl.
- Luftführung der Motorkühlluft durch Ansaugkanal. Luftführung erfolgt bei Betrieb des Ventilators eigenständig.
- Motorlager mit Helios Lager-Zustandsdiagnostik (Zubehör) überwachbar.

■ Drehzahlregelung

- Optimaler Lüftungsbetrieb durch Drehzahlregelung mittels Frequenzumrichter.
- Entrauchung mit Betrieb durch

- Frequenzumrichter möglich, aufwändige Bypassschaltung für den Brandfall kann entfallen.
- Bei Entrauchung ist sicherzustellen, dass ein Betrieb auf der für den Entrauchungsvolumenstrom erforderlichen Drehzahl erfolgt.
- Frequenzumrichter mit allpolig wirksamem Sinusfilter und speziellem Betriebsmodus für Entrauchungsbetrieb ist zwingend erforderlich (Zubehör).

■ Doppelfunktion (Dual-Use)

- Zugelassen für die tägliche Bedarfslüftung und für die Entrauchung.
- Lüftung im Dauerbetrieb möglich.
- Hoher Wirkungsgrad erfüllt die ErP-Anforderungen an Entrauchungsventilatoren mit Doppelfunktion.

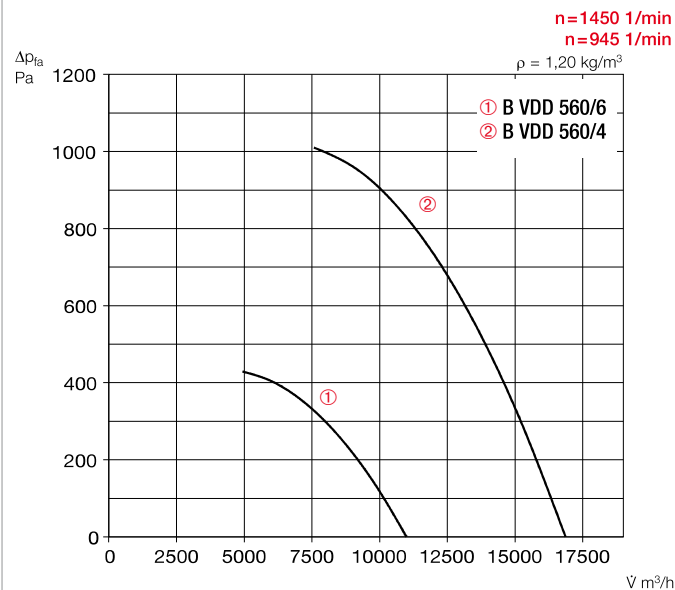
■ Montage/Aufstellung

- Im Freien auf waagrechttem Dach (Motorwelle vertikal) bzw. Flachdachsockel. Flachdachsockel siehe Zubehör.
- Schneelastklasse 0 gemäß DIN EN 12101-3, Aufstellung auf Dächern über beheizten Räumen. Für Schneelastklasse SL 2000 und SL 3000: Ausblasseitiger Deflektor siehe Zubehör.
- Serienmäßige Transportöse für einfache Positionierung.
- Saugseitig anschließbares Zube-

Type	Best.-Nr.	Drehzahl	Förderleistung freiblasend	Schalldruck Gehäuseabstrahlung	Schallleistungspegel Gehäuseabstrahlung	Motorleistung	Motor-nennstrom	Anlaufstrom	Anschluss nach Schaltplan	Gewicht netto ca.	Frequenzumrichter	Entrauchungssteuerung inkl. Motorvollschutz	Motorvollschutzgerät* zum Anschluss der Kaltleiter			
		min ⁻¹	m ³ /h	dB(A) in 4 m	dB(A)	kW	A	A	Nr.	kg	Type	Best.-Nr.	Type	Best.-Nr.	Type	Best.-Nr.
🔥 F400 Eintourig, Drehstrom 400 V, 50 Hz, Schutzart IP55																
B VDD 560/4 F400	01625	1.450	16.850	72	92	4,00	8,23	57,6	1261	147	FU-CS 10	05874	EVS-SD 001	04586	MSA	01289
B VDD 560/6 F400	01627	945	11.000	68	88	1,10	2,69	13,2	1262	132	FU-CS 8	05873	EVS-D 001	04594	MSA	01289
🔥 F600 Eintourig, Drehstrom 400 V, 50 Hz, Schutzart IP55																
B VDD 560/4 F600	01638	1.450	16.850	72	92	4,00	8,23	57,6	1261	147	FU-CS 10	05874	EVS-SD 001	04586	MSA	01289
B VDD 560/6 F600	01639	945	11.000	68	88	1,10	2,69	13,2	1262	132	FU-CS 8	05873	EVS-D 001	04594	MSA	01289

* Bei Einsatz als Brandgasventilator sind diese Schaltgeräte in der bauseitigen Steuerung zu überbrücken.

Kennlinien B VD 560 F400/F600



hör kann auf die in der Grundplatte vorhandenen Gewindebolzen aufgesteckt werden (Lochbild nach DIN 24155).

Fördermitteltemperatur

- Temperaturklasse F400 und F600
- Entrauchungsbetrieb 400 °C / 120 Minuten, bzw. 600 °C / 120 Minuten.
- 120 °C Dauerfördermitteltemperatur.
- Für Umgebungstemperaturen von -20 °C bis +60 °C.

Geräusch

- Das Abstrahlgeräusch waagrecht als Schalldruckpegel in 4 m (Freifeldbedingungen) wird in der Typentabelle angegeben.
- Unterschiedliche Einbausituationen oder gestörte Anströmung können zu Geräuscherhöhungen führen.
- Haubenschalldämpfer und Schalldämpfereinsatz für Flachdachsockel siehe Zubehör.

Motorschutz

- Alle Typen sind serienmäßig mit Kaltleiter in der Motorwicklung ausgerüstet.
- Auswertung von Kaltleiter durch geeignetes Motorvollschutzgerät, MSA, EVS oder Frequenzumrichter (Zubehör).
- Der Motorschutz ist im Entrauchungsfall automatisch zu überbrücken (außer Betrieb zu setzen) um die maximale Funktionsdauer zu gewährleisten.

Spannungen und Frequenzen

- Nennspannung und Frequenz sind jeweils in der Tabelle angegeben. Diese liegen auch den Leistungsdaten zugrunde.

Elektrischer Anschluss

- An außenliegendem Revisionschalter in Schutzart IP65.
- Verriegelungsmöglichkeit in Stellung „0 OFF“ und „I ON“ von Revisionschalter mittels bauseitigem Vorhängeschloss.
- Ventilatoren mit einer Motorleistung bis 2,20 kW können direkt eingeschaltet werden, ab 3,00 kW ist ein Stern-Dreieck-Anlauf vorzusehen.

Lieferhinweise

- Anschlussfertige Geräte, komplett vormontiert.
- Einfache Positionierung durch serienmäßige Transportöse.

Sicherheitshinweis

- Ausblasseitig serienmäßig mit Schutzgitter aus Aluminium. Verhindert Eindringen von Laub, Feststoffen und bietet Berührungsschutz.

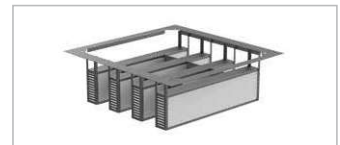
Brandprüfung

- Erfolgreich geprüft nach DIN EN 12101-3: 2015-12.

Zubehör

Flachdachsockel

B FDS 560/300 Best.-Nr. 01804
B FDS 560/500 Best.-Nr. 01810
 Flachdachsockel für B VD F400 und F600 in den Höhen 300 mm und 500 mm zum Aufsetzen auf ein Flachdach.



Schalldämpfereinsatz

B SSD 560 Best.-Nr. 03501
 Schalldämpfereinsatz mit Kulissen für Flachdachsockel zur saugseitigen Geräuschdämpfung. Flachdachsockel B FDS notwendig.



Haubenschalldämpfer

B HSDV 560 Best.-Nr. 03193
 Haubenschalldämpfer mit Innenkern zur druckseitigen Geräuschdämpfung.



Deflektor

B DEF 560/2000 Best.-Nr. 40082
B DEF 560/3000 Best.-Nr. 03454
 Deflektor mit Schneelastklasse SL 2000 und SL 3000 zum Aufsetzen auf B VD F400 und F600.

Ansaugdüse mit Schutzgitter

ASD-SGD 560 Best.-Nr. 01421

Segeltuchstutzen

STSB 560 F400 Best.-Nr. 01916
STSB 560 F600 Best.-Nr. 02004

Verlängerungsrohr

VR 560 Best.-Nr. 01409

Rohrverschlussklappe

RVS 560 Best.-Nr. 02599

Entrauchungsventilatoren-Steuerung

Schaltart Y/Δ
EVS-SD 001 (4 kW) Best.-Nr. 04586
 Direktanlauf
EVS-D 001 (4 kW) Best.-Nr. 04594
 Entrauchungsventilatoren-Steuerung für den Betrieb von B VD F400/F600.

Lager-Zustandsdiagnostik

LZD-Basic Best.-Nr. 05790
LZD-Comfort Best.-Nr. 05791

Zur Sicherstellung der Funktionsfähigkeit von Motorlagern. Werkseitige Montage an Ventilator.



Hinweise

- Hinweise zum Betrieb im Brandfall:
- Jederzeit ungehindertes Ausblasen von Rauchgasen.
 - Motorschutzeinrichtungen sind automatisch zu überbrücken.
 - Gesicherte Elektroenergieversorgung (Sicherheitsstromversorgung) erforderlich.

Für den Funktionserhalt der elektrischen Leitungsanlagen gelten die einschlägigen Vorschriften.

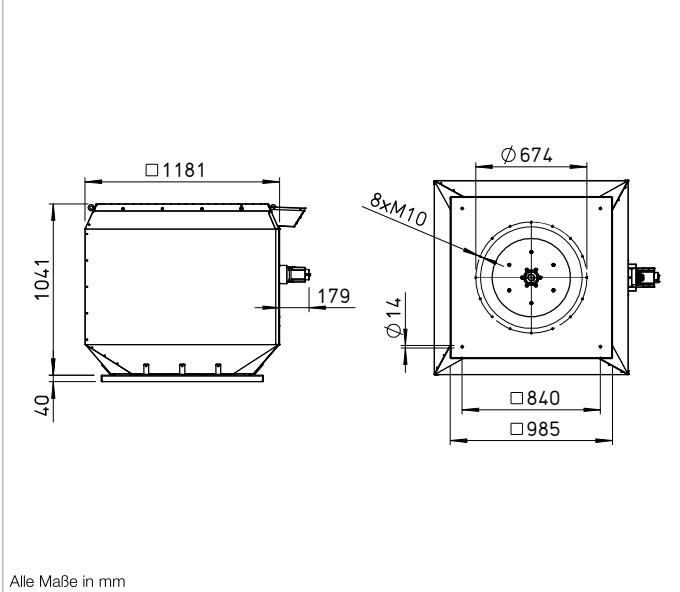
Projektierungshinweise S. 3 ff.

Zubehör	Seite
Montagezubehör	151 ff.
Regelgeräte, Schalter	158 ff.

B VD 630 F400/F600



Maße B VD 630 F400/F600



Alle Maße in mm

■ Einsatz

- In maschinellen Rauchabzugsanlagen (MRA) zur Sicherstellung der Rauchableitung in Sonderbauten wie bspw. Verkaufsstätten, Großgaragen, Versammlungsstätten oder Industriebauten.
- Entrauchung mit der Temperaturklasse F400 und F600.
- Zusätzlich geeignet für den Lüftungsbetrieb (Dual-Use).
- Für erhöhte Lüftungsanforderungen mit einer Dauerfördermitteltemperatur von bis zu 120 °C.

■ Eigenschaften

- Brandgas-Dachventilator als Entrauchungsventilator mit Doppelfunktion (Entrauchung und Lüftung).
- Robuste Bauweise mit wirkungsgradoptimiertem Gehäuse für erschwerte Einsatzbedingungen.
- Hohe Betriebssicherheit durch minimalen Wartungsaufwand.
- Betriebsbereite Lieferung für einfache Montage.
- Grundplatte mit Gewindebolzen zum einfachen Befestigen von saugseitigem Zubehör.
- Serienmäßige Kaltleiter als Motorschutz für den Lüftungsbetrieb (Motorschutzeinrichtungen sind im Brandfall für max. Betriebsdauer automatisch außer Betrieb zu setzen).

- Motor außerhalb des Förderluftstroms, gekapselt in eigenständig belüfteter Motoreinhausung für optimale Motor-kühlung.
- Umfangreiches Zubehör ermöglicht perfekte Abstimmung auf objektspezifische Anforderungen.
- Revisionschalter für den elektrischen Anschluss serienmäßig.
- Perfekt abgestimmt auf den Betrieb mit Frequenzumrichtern.

■ Gehäuse

- Aus seewasserbeständigem Aluminium, für höchsten Schutz vor Witterungseinflüssen.
- Grundplatte mit Einströmdüse und Motorträger aus pulverbeschichtetem Stahlblech.
- Vertikaler Ausblas verhindert im Brandfall die Beeinträchtigung angrenzender Gebäudeteile.
- Ausblasseitiges Schutzgitter aus Aluminium.
- Serienmäßige Transportösen für einfache Positionierung.
- Gewinner des German Design Awards 2021 für exzellentes Produktdesign.

■ Lauftrad

- Direkt angetriebenes Hochleistungs-Radiallauftrad, mit acht rückwärts gekrümmten Schaufeln.
- Ausführung aus pulverbeschichtetem Stahlblech.

- Einseitig saugend.
- Dynamisch gewuchtet, Gütestufe 6.3.
- Hoher Wirkungsgrad für maximale Luftleistung bei geräuscharmem Betrieb.
- Direktmontage von Nabe auf Motorwelle.

■ Antrieb

- Hochwertiger Brandgasmotor für hohe Umgebungstemperaturen, perfekt abgestimmt für den Einsatz in Entrauchungsventilatoren.
- Geschlossene Motorbauart, Schutzart IP55.
- Wicklung in Isolationsklasse H.
- Motor außerhalb des Förderluftstroms, von diesem durch thermische Trennung geschützt.
- Innovatives Kühlkonzept für Motor, perfekt abgestimmt für Entrauchung mit FU-Betrieb und reduzierter Drehzahl.
- Luftführung der Motorkühlluft durch Ansaugkanal. Luftführung erfolgt bei Betrieb des Ventilators eigenständig.
- Motorlager mit Helios Lager-Zustandsdiagnostik (Zubehör) überwachbar.

■ Drehzahlregelung

- Optimaler Lüftungsbetrieb durch Drehzahlregelung mittels Frequenzumrichter.
- Entrauchung mit Betrieb durch

- Frequenzumrichter möglich, aufwändige Bypassschaltung für den Brandfall kann entfallen.
- Bei Entrauchung ist sicherzustellen, dass ein Betrieb auf der für den Entrauchungsvolumenstrom erforderlichen Drehzahl erfolgt.
- Frequenzumrichter mit allpolig wirksamem Sinusfilter und speziellem Betriebsmodus für Entrauchungsbetrieb ist zwingend erforderlich (Zubehör).

■ Doppelfunktion (Dual-Use)

- Zugelassen für die tägliche Bedarfslüftung und für die Entrauchung.
- Lüftung im Dauerbetrieb möglich.
- Hoher Wirkungsgrad erfüllt die ErP-Anforderungen an Entrauchungsventilatoren mit Doppelfunktion.

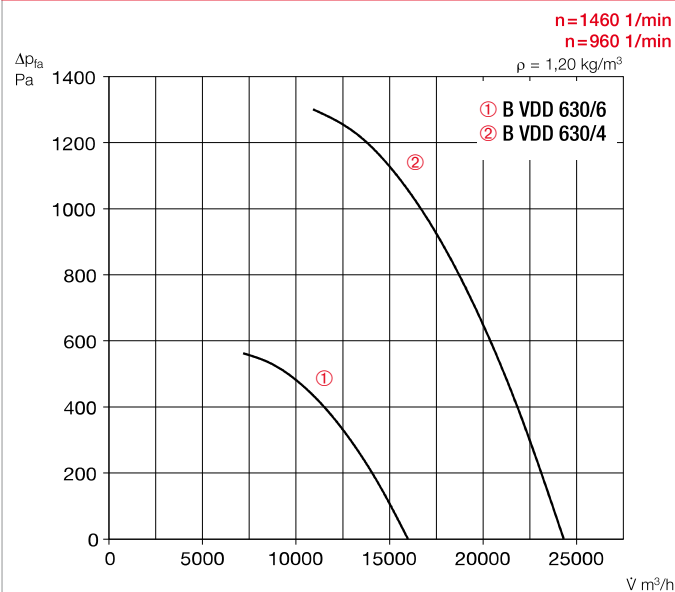
■ Montage/Aufstellung

- Im Freien auf waagrechttem Dach (Motorwelle vertikal) bzw. Flachdachsockel. Flachdachsockel siehe Zubehör.
- Schneelastklasse 0 gemäß DIN EN 12101-3, Aufstellung auf Dächern über beheizten Räumen. Für Schneelastklasse SL 2000 und SL 3000: Ausblasseitiger Deflektor siehe Zubehör.
- Serienmäßige Transportöse für einfache Positionierung.
- Saugseitig anschließbares Zube-

Type	Best.-Nr.	Drehzahl	Förderleistung freiblasend	Schalldruck Gehäuseabstrahlung	Schallleistungspegel Gehäuseabstrahlung	Motornennleistung	Motornennstrom	Anlaufstrom	Anschluss nach Schaltplan	Gewicht netto ca.	Frequenzumrichter	Entrauchungssteuerung inkl. Motorvollschutz	Motorvollschutzgerät* zum Anschluss der Kaltleiter			
		min ⁻¹	m ³ /h	dB(A) in 4 m	dB(A)	kW	A	A	Nr.	kg	Type	Best.-Nr.	Type	Best.-Nr.	Type	Best.-Nr.
F400 Eintourig, Drehstrom 400 V, 50 Hz, Schutzart IP55																
B VDD 630/4 F400	01640	1.460	24.300	76	96	7,50	14,20	118	1261	231	FU-CS 18	05469	EVS-SD 003	04584	MSA	01289
B VDD 630/6 F400	01642	960	16.000	72	92	2,20	5,22	31,3	1262	203	FU-CS 8	05873	EVS-D 001	04594	MSA	01289
F600 Eintourig, Drehstrom 400 V, 50 Hz, Schutzart IP55																
B VDD 630/4 F600	01643	1.460	24.300	76	96	7,50	14,20	118	1261	231	FU-CS 18	05469	EVS-SD 003	04584	MSA	01289
B VDD 630/6 F600	01644	960	16.000	72	92	2,20	5,22	31,3	1262	203	FU-CS 8	05873	EVS-D 001	04594	MSA	01289

* Bei Einsatz als Brandgasventilator sind diese Schaltgeräte in der bauseitigen Steuerung zu überbrücken.

Kennlinien B VD 630 F400/F600



hör kann auf die in der Grundplatte vorhandenen Gewindebolzen aufgesteckt werden (Lochbild nach DIN 24155).

■ Fördermitteltemperatur

- Temperaturklasse F400 und F600
- Entrauchungsbetrieb 400 °C / 120 Minuten, bzw. 600 °C / 120 Minuten.
- 120 °C Dauerfördermitteltemperatur.
- Für Umgebungstemperaturen von -20 °C bis +60 °C.

■ Geräusch

- Das Abstrahlgeräusch waagrecht als Schalldruckpegel in 4 m (Freifeldbedingungen) wird in der Typentabelle angegeben.
- Unterschiedliche Einbausituationen oder gestörte Anströmung können zu Geräuscherhöhungen führen.
- Haubenschalldämpfer und Schalldämpfereinsatz für Flachdachssockel siehe Zubehör.

■ Motorschutz

- Alle Typen sind serienmäßig mit Kaltleiter in der Motorwicklung ausgerüstet.
- Auswertung von Kaltleiter durch geeignetes Motorvollschutzgerät, MSA, EVS oder Frequenzumrichter (Zubehör).
- Der Motorschutz ist im Entrauchungsfall automatisch zu überbrücken (außer Betrieb zu setzen) um die maximale Funktionsdauer zu gewährleisten.

■ Spannungen und Frequenzen

- Nennspannung und Frequenz sind jeweils in der Tabelle angegeben. Diese liegen auch den Leistungsdaten zugrunde.

■ Elektrischer Anschluss

- An außenliegendem Revisionschalter in Schutzart IP65.
- Verriegelungsmöglichkeit in Stellung „0 OFF“ und „I ON“ von Revisionschalter mittels bauseitigem Vorhängeschloss.
- Ventilatoren mit einer Motorleistung bis 2,20 kW können direkt eingeschaltet werden, ab 3,00 kW ist ein Stern-Dreieck-Anlauf vorzusehen.

■ Lieferhinweise

- Anschlussfertige Geräte, komplett vormontiert.
- Einfache Positionierung durch serienmäßige Transportöse.

■ Sicherheitshinweis

- Ausblasseitig serienmäßig mit Schutzgitter aus Aluminium. Verhindert Eindringen von Laub, Feststoffen und bietet Berührungsschutz.

■ Brandprüfung

- Erfolgreich geprüft nach DIN EN 12101-3: 2015-12.

■ Zubehör

Flachdachssockel

- B FDS 630/300** Best.-Nr. 01866
 - B FDS 630/500** Best.-Nr. 01867
- Flachdachssockel für B VD F400 und F600 in den Höhen 300 mm und 500 mm zum Aufsetzen auf ein Flachdach.

Schalldämpfereinsatz

- B SSD 630** Best.-Nr. 03512
- Schalldämpfereinsatz mit Kulissen für Flachdachssockel zur saugseitigen Geräuschkämpfung. Flachdachssockel B FDS notwendig.

Haubenschalldämpfer

- B HSDV 630** Best.-Nr. 03203
- Haubenschalldämpfer mit Innenkern zur druckseitigen Geräuschkämpfung.

Deflektor

- B DEF 630/2000** Best.-Nr. 40083
 - B DEF 630/3000** Best.-Nr. 03455
- Deflektor mit Schneelastklasse SL 2000 und SL 3000 zum Aufsetzen auf B VD F400 und F600.

Ansaugdüse mit Schutzgitter

- ASD-SGD 630** Best.-Nr. 01422

Segeltuchstutzen

- STSB 630 F400** Best.-Nr. 01917
- STSB 630 F600** Best.-Nr. 02005

Verlängerungsrohr

- VR 630** Best.-Nr. 01410

Rohrverschlussklappe

- RVS 630** Best.-Nr. 02600

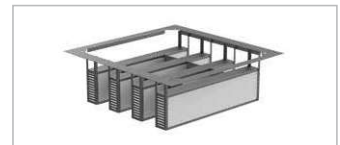
Entrauchungsventilatoren-Steuerung

- Schaltart Y/ Δ
 - EVS-SD 003 (7,5 kW)** Nr. 04584
 - Direktanlauf
 - EVS-D 001 (4,0 kW)** Nr. 04594
- Entrauchungsventilatoren-Steuerung für den Betrieb von B VD F400/F600.

Lager-Zustandsdiagnostik

- LZD-Basic** Best.-Nr. 05790
- LZD-Comfort** Best.-Nr. 05791

Zur Sicherstellung der Funktionsfähigkeit von Motorlagern. Werkseitige Montage an Ventilator.



■ Hinweise

- Hinweise zum Betrieb im Brandfall:
- Jederzeit ungehindertes Ausblasen von Rauchgasen.
 - Motorschutzeinrichtungen sind automatisch zu überbrücken.
 - Gesicherte Elektroenergieversorgung (Sicherheitsstromversorgung) erforderlich.

Für den Funktionserhalt der elektrischen Leitungsanlagen gelten die einschlägigen Vorschriften.

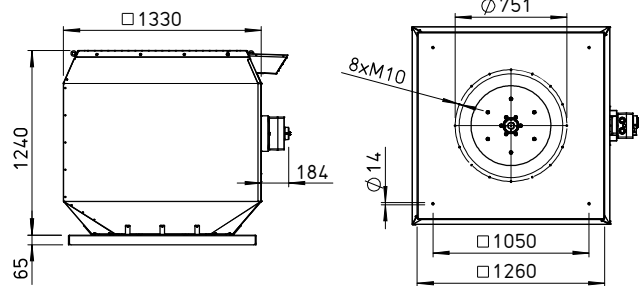
Projektierungshinweise S. 3 ff.

■ Zubehör	Seite
Montagezubehör	151 ff.
Regelgeräte, Schalter	158 ff.

B VD 710 F400/F600



Maße B VD 710 F400/F600



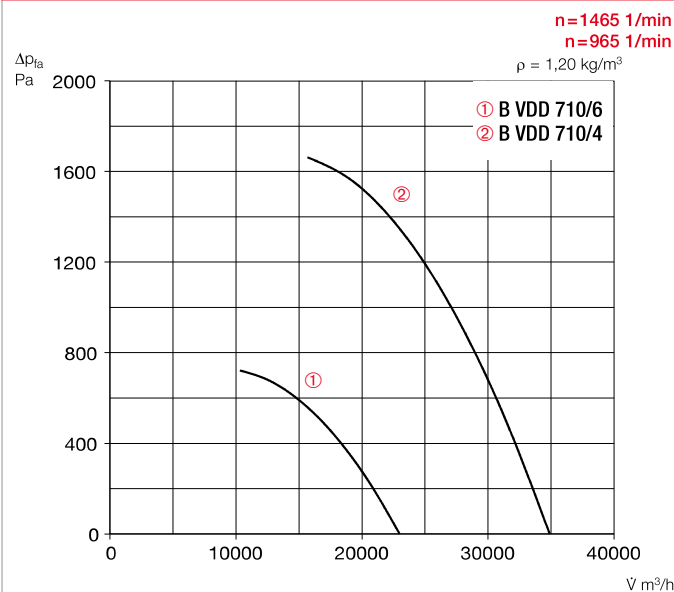
Alle Maße in mm

- **Einsatz**
 - In maschinellen Rauchabzugsanlagen (MRA) zur Sicherstellung der Rauchableitung in Sonderbauten wie bspw. Verkaufsstätten, Großgaragen, Versammlungsstätten oder Industriebauten.
 - Entrauchung mit der Temperaturklasse F400 und F600.
 - Zusätzlich geeignet für den Lüftungsbetrieb (Dual-Use).
 - Für erhöhte Lüftungsanforderungen mit einer Dauerfördermitteltemperatur von bis zu 120 °C.
- **Eigenschaften**
 - Brandgas-Dachventilator als Entrauchungsventilator mit Doppelfunktion (Entrauchung und Lüftung).
 - Robuste Bauweise mit wirkungsgradoptimiertem Gehäuse für erschwerte Einsatzbedingungen.
 - Hohe Betriebssicherheit durch minimalen Wartungsaufwand.
 - Betriebsbereite Lieferung für einfache Montage.
 - Grundplatte mit Gewindebolzen zum einfachen Befestigen von saugseitigem Zubehör.
 - Serienmäßige Kaltleiter als Motorschutz für den Lüftungsbetrieb (Motorschutzeinrichtungen sind im Brandfall für max. Betriebsdauer automatisch außer Betrieb zu setzen).
 - Motor außerhalb des Förderluftstroms, gekapselt in eigenständig belüfteter Motoreinhausung für optimale Motor-kühlung.
 - Umfangreiches Zubehör ermöglicht perfekte Abstimmung auf objektspezifische Anforderungen.
 - Revisionsschalter für den elektrischen Anschluss serienmäßig.
 - Perfekt abgestimmt auf den Betrieb mit Frequenzumrichtern.
- **Gehäuse**
 - Aus seewasserbeständigem Aluminium, für höchsten Schutz vor Witterungseinflüssen.
 - Grundplatte mit Einströmdüse und Motorträger aus pulverbeschichtetem Stahlblech.
 - Vertikaler Ausblas verhindert im Brandfall die Beeinträchtigung angrenzender Gebäudeteile.
 - Ausblasseitiges Schutzgitter aus Aluminium.
 - Serienmäßige Transportösen für einfache Positionierung.
 - Gewinner des German Design Awards 2021 für exzellentes Produktdesign.
- **Lauftrad**
 - Direkt angetriebenes Hochleistungs-Radiallauftrad, mit acht rückwärts gekrümmten Schaufeln.
 - Ausführung aus pulverbeschichtetem Stahlblech.
- Einseitig saugend.
- Dynamisch gewuchtet, Gütestufe 6.3.
- Hoher Wirkungsgrad für maximale Luftleistung bei geräuscharmem Betrieb.
- Direktmontage von Nabe auf Motorwelle.
- **Antrieb**
 - Hochwertiger Brandgasmotor für hohe Umgebungstemperaturen, perfekt abgestimmt für den Einsatz in Entrauchungsventilatoren.
 - Geschlossene Motorbauart, Schutzart IP55.
 - Wicklung in Isolationsklasse H.
 - Motor außerhalb des Förderluftstroms, von diesem durch thermische Trennung geschützt.
 - Innovatives Kühlkonzept für Motor, perfekt abgestimmt für Entrauchung mit FU-Betrieb und reduzierter Drehzahl.
 - Luftführung der Motorkühlluft durch Ansaugkanal. Luftführung erfolgt bei Betrieb des Ventilators eigenständig.
 - Motorlager mit Helios Lager-Zustandsdiagnostik (Zubehör) überwachbar.
- **Drehzahlregelung**
 - Optimaler Lüftungsbetrieb durch Drehzahlregelung mittels Frequenzumrichter.
 - Entrauchung mit Betrieb durch Frequenzumrichter möglich, aufwändige Bypassschaltung für den Brandfall kann entfallen.
 - Bei Entrauchung ist sicherzustellen, dass ein Betrieb auf der für den Entrauchungsvolumenstrom erforderlichen Drehzahl erfolgt.
 - Frequenzumrichter mit allpolig wirksamem Sinusfilter und speziellem Betriebsmodus für Entrauchungsbetrieb ist zwingend erforderlich (Zubehör).
- **Doppelfunktion (Dual-Use)**
 - Zugelassen für die tägliche Bedarfslüftung und für die Entrauchung.
 - Lüftung im Dauerbetrieb möglich.
 - Hoher Wirkungsgrad erfüllt die ErP-Anforderungen an Entrauchungsventilatoren mit Doppelfunktion.
- **Montage/Aufstellung**
 - Im Freien auf waagrechttem Dach (Motorwelle vertikal) bzw. Flachdachsockel. Flachdachsockel siehe Zubehör.
 - Schneelastklasse 0 gemäß DIN EN 12101-3, Aufstellung auf Dächern über beheizten Räumen. Für Schneelastklasse SL 2000 und SL 3000: Ausblasseitiger Deflektor siehe Zubehör.
 - Serienmäßige Transportöse für einfache Positionierung.
 - Saugseitig anschließbares Zubehör.

Type	Best.-Nr.	Drehzahl	Förderleistung freiblasend	Schalldruck Gehäuseabstrahlung	Schallleistungspegel Gehäuseabstrahlung	Motorleistung	Motor-nennstrom	Anlaufstrom	Anschluss nach Schaltplan	Gewicht netto ca.	Frequenzumrichter	Entrauchungssteuerung inkl. Motorvollschutz	Motorvollschutzgerät* zum Anschluss der Kaltleiter			
		min ⁻¹	Vm ³ /h	dB(A) in 4 m	dB(A)	kW	A	A	Nr.	kg	Type	Best.-Nr.	Type	Best.-Nr.	Type	Best.-Nr.
F400 Eintourig, Drehstrom 400 V, 50 Hz, Schutzart IP55																
B VDD 710/4 F400	01646	1.465	34.850	80	100	15,00	27,90	201	1307	403	FU-CS 32	05471	EVS-SD 005	04582	MSA	01289
B VDD 710/6 F400	01647	965	22.950	76	96	4,00	9,11	55,6	1261	338	FU-CS 10	05874	EVS-SD 001	04586	MSA	01289
F600 Eintourig, Drehstrom 400 V, 50 Hz, Schutzart IP55																
B VDD 710/4 F600	01648	1.465	34.850	80	100	15,00	27,90	201	1307	403	FU-CS 32	05471	EVS-SD 005	04582	MSA	01289
B VDD 710/6 F600	01698	965	22.950	76	96	4,00	9,11	55,6	1261	338	FU-CS 10	05874	EVS-SD 001	04586	MSA	01289

* Bei Einsatz als Brandgasventilator sind diese Schaltgeräte in der bauseitigen Steuerung zu überbrücken.

Kennlinien B VD 710 F400/F600



hör kann auf die in der Grundplatte vorhandenen Gewindebolzen aufgesteckt werden (Lochbild nach DIN 24155).

■ Fördermitteltemperatur

- Temperaturklasse F400 und F600
- Entrauchungsbetrieb 400 °C / 120 Minuten, bzw. 600 °C / 120 Minuten.
- 120 °C Dauerfördermitteltemperatur.
- Für Umgebungstemperaturen von -20 °C bis +60 °C.

■ Geräusch

- Das Abstrahlgeräusch waagrecht als Schalldruckpegel in 4 m (Freifeldbedingungen) wird in der Typentabelle angegeben.
- Unterschiedliche Einbausituationen oder gestörte Anströmung können zu Geräuscherhöhungen führen.
- Haubenschalldämpfer und Schalldämpfereinsatz für Flachdachsockel siehe Zubehör.

■ Motorschutz

- Alle Typen sind serienmäßig mit Kaltleiter in der Motorwicklung ausgerüstet.
- Auswertung von Kaltleiter durch geeignetes Motorvollschutzgerät, MSA, EVS oder Frequenzumrichter (Zubehör).
- Der Motorschutz ist im Entrauchungsfall automatisch zu überbrücken (außer Betrieb zu setzen) um die maximale Funktionsdauer zu gewährleisten.

■ Spannungen und Frequenzen

- Nennspannung und Frequenz sind jeweils in der Tabelle angegeben. Diese liegen auch den Leistungsdaten zugrunde.

■ Elektrischer Anschluss

- An außenliegendem Revisionschalter in Schutzart IP65.
- Verriegelungsmöglichkeit in Stellung „0 OFF“ und „I ON“ von Revisionschalter mittels bauseitigem Vorhängeschloss.
- Ventilatoren mit einer Motorleistung bis 2,20 kW können direkt eingeschaltet werden, ab 3,00 kW ist ein Stern-Dreieck-Anlauf vorzusehen.

■ Lieferhinweise

- Anschlussfertige Geräte, komplett vormontiert.
- Einfache Positionierung durch serienmäßige Transportöse.

■ Sicherheitshinweis

- Ausblasseitig serienmäßig mit Schutzgitter aus Aluminium. Verhindert Eindringen von Laub, Feststoffen und bietet Berührungsschutz.

■ Brandprüfung

- Erfolgreich geprüft nach DIN EN 12101-3: 2015-12.

■ Zubehör

Flachdachsockel

B FDS 710/300 Best.-Nr. 01868
B FDS 710/500 Best.-Nr. 01869
 Flachdachsockel für B VD F400 und F600 in den Höhen 300 mm und 500 mm zum Aufsetzen auf ein Flachdach.

Schalldämpfereinsatz

B SSD 710 Best.-Nr. 03523
 Schalldämpfereinsatz mit Kulissen für Flachdachsockel zur saugseitigen Geräuschdämpfung. Flachdachsockel B FDS notwendig.

Haubenschalldämpfer

B HSDV 710 Best.-Nr. 03253
 Haubenschalldämpfer mit Innenkern zur druckseitigen Geräuschdämpfung.

Deflektor

B DEF 710/2000 Best.-Nr. 40084
B DEF 710/3000 Best.-Nr. 03468
 Deflektor mit Schneelastklasse SL 2000 und SL 3000 zum Aufsetzen auf B VD F400 und F600.

Ansaugdüse mit Schutzgitter

ASD-SGD 710 Best.-Nr. 01423

Segeltuchstutzen

STSB 710 F400 Best.-Nr. 01918
STSB 710 F600 Best.-Nr. 02006

Verlängerungsrohr

VR 710 Best.-Nr. 01411

Rohrverschlussklappe

RVS 710 Best.-Nr. 02601

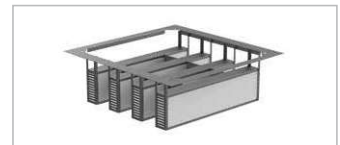
Entrauchungsventilatoren-Steuerung

EVS-SD 005 (15,0 kW) Nr. 04582
EVS-SD 001 (4,0 kW) Nr. 04586
 Entrauchungsventilatoren-Steuerung für den Betrieb von B VD F400/F600.

Lager-Zustandsdiagnostik

LZD-Basic Best.-Nr. 05790
LZD-Comfort Best.-Nr. 05791

Zur Sicherstellung der Funktionsfähigkeit von Motorlagern. Werkseitige Montage an Ventilator.



■ Hinweise

- Hinweise zum Betrieb im Brandfall:
- Jederzeit ungehindertes Ausblasen von Rauchgasen.
 - Motorschutzeinrichtungen sind automatisch zu überbrücken.
 - Gesicherte Elektroenergieversorgung (Sicherheitsstromversorgung) erforderlich.

Für den Funktionserhalt der elektrischen Leitungsanlagen gelten die einschlägigen Vorschriften.

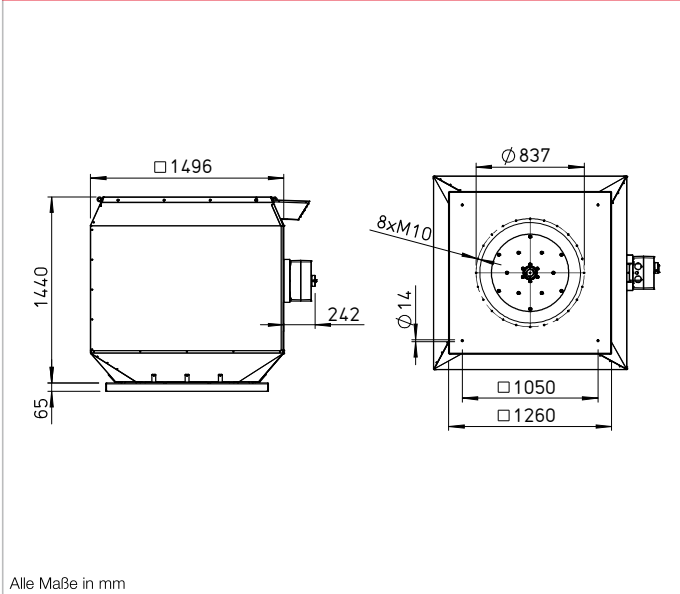
Projektierungshinweise S. 3 ff.

■ Zubehör	Seite
Montagezubehör	151 ff.
Regelgeräte, Schalter	158 ff.

B VD 800 F400/F600



Maße B VD 800 F400/F600



Alle Maße in mm

■ Einsatz

- In maschinellen Rauchabzugsanlagen (MRA) zur Sicherstellung der Rauchableitung in Sonderbauten wie bspw. Verkaufsstätten, Großgaragen, Versammlungsstätten oder Industriebauten.
- Entrauchung mit der Temperaturklasse F400 und F600.
- Zusätzlich geeignet für den Lüftungsbetrieb (Dual-Use).
- Für erhöhte Lüftungsanforderungen mit einer Dauerfördermitteltemperatur von bis zu 120 °C.

■ Eigenschaften

- Brandgas-Dachventilator als Entrauchungsventilator mit Doppelfunktion (Entrauchung und Lüftung).
- Robuste Bauweise mit wirkungsgradoptimiertem Gehäuse für erschwerte Einsatzbedingungen.
- Hohe Betriebssicherheit durch minimalen Wartungsaufwand.
- Betriebsbereite Lieferung für einfache Montage.
- Grundplatte mit Gewindebolzen zum einfachen Befestigen von saugseitigem Zubehör.
- Serienmäßige Kaltleiter als Motorschutz für den Lüftungsbetrieb (Motorschutzeinrichtungen sind im Brandfall für max. Betriebsdauer automatisch außer Betrieb zu setzen).

- Motor außerhalb des Förderluftstroms, gekapselt in eigenständig belüfteter Motoreinhausung für optimale Motor-kühlung.
- Umfangreiches Zubehör ermöglicht perfekte Abstimmung auf objektspezifische Anforderungen.
- Revisionschalter für den elektrischen Anschluss serienmäßig.
- Perfekt abgestimmt auf den Betrieb mit Frequenzumrichtern.

■ Gehäuse

- Aus seewasserbeständigem Aluminium, für höchsten Schutz vor Witterungseinflüssen.
- Grundplatte mit Einströmdüse und Motorträger aus pulverbeschichtetem Stahlblech.
- Vertikaler Ausblas verhindert im Brandfall die Beeinträchtigung angrenzender Gebäudeteile.
- Ausblasseitiges Schutzgitter aus Aluminium.
- Serienmäßige Transportösen für einfache Positionierung.
- Gewinner des German Design Awards 2021 für exzellentes Produktdesign.

■ Lauftrad

- Direkt angetriebenes Hochleistungs-Radiallauftrad, mit acht rückwärts gekrümmten Schaufeln.
- Ausführung aus pulverbeschichtetem Stahlblech.

- Einseitig saugend.
- Dynamisch gewuchtet, Gütestufe 6.3.
- Hoher Wirkungsgrad für maximale Luftleistung bei geräuscharmem Betrieb.
- Direktmontage von Nabe auf Motorwelle.

■ Antrieb

- Hochwertiger Brandgasmotor für hohe Umgebungstemperaturen, perfekt abgestimmt für den Einsatz in Entrauchungsventilatoren.
- Geschlossene Motorbauart, Schutzart IP55.
- Wicklung in Isolationsklasse H.
- Motor außerhalb des Förderluftstroms, von diesem durch thermische Trennung geschützt.
- Innovatives Kühlkonzept für Motor, perfekt abgestimmt für Entrauchung mit FU-Betrieb und reduzierter Drehzahl.
- Luftführung der Motorkühlluft durch Ansaugkanal. Luftführung erfolgt bei Betrieb des Ventilators eigenständig.
- Motorlager mit Helios Lager-Zustandsdiagnostik (Zubehör) überwachbar.

■ Drehzahlregelung

- Optimaler Lüftungsbetrieb durch Drehzahlregelung mittels Frequenzumrichter.
- Entrauchung mit Betrieb durch

- Frequenzumrichter möglich, aufwändige Bypassschaltung für den Brandfall kann entfallen.
- Bei Entrauchung ist sicherzustellen, dass ein Betrieb auf der für den Entrauchungsvolumenstrom erforderlichen Drehzahl erfolgt.
- Frequenzumrichter mit allpolig wirksamem Sinusfilter und speziellem Betriebsmodus für Entrauchungsbetrieb ist zwingend erforderlich (Zubehör).

■ Doppelfunktion (Dual-Use)

- Zugelassen für die tägliche Bedarfslüftung und für die Entrauchung.
- Lüftung im Dauerbetrieb möglich.
- Hoher Wirkungsgrad erfüllt die ErP-Anforderungen an Entrauchungsventilatoren mit Doppelfunktion.

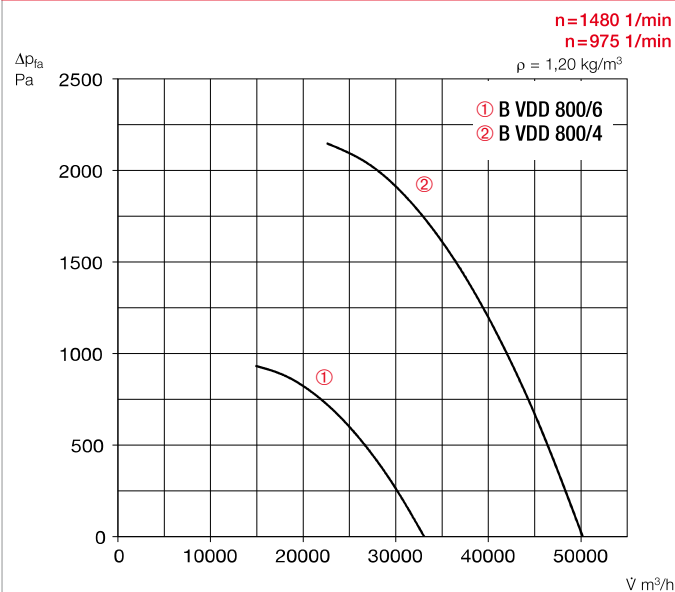
■ Montage/Aufstellung

- Im Freien auf waagrechttem Dach (Motorwelle vertikal) bzw. Flachdachsockel. Flachdachsockel siehe Zubehör.
- Schneelastklasse 0 gemäß DIN EN 12101-3, Aufstellung auf Dächern über beheizten Räumen. Für Schneelastklasse SL 2000 und SL 3000: Ausblasseitiger Deflektor siehe Zubehör.
- Serienmäßige Transportöse für einfache Positionierung.
- Saugseitig anschließbares Zube-

Type	Best.-Nr.	Drehzahl	Förderleistung freiblasend	Schalldruck Gehäuseabstrahlung	Schallleistungspegel Gehäuseabstrahlung	Motorleistung	Motor-nennstrom	Anlaufstrom	Anschluss nach Schaltplan	Gewicht netto ca.	Frequenzumrichter	Entrauchungssteuerung inkl. Motorvollschutz	Motorvollschutzgerät* zum Anschluss der Kaltleiter			
		min ⁻¹	m ³ /h	dB(A) in 4 m	dB(A)	kW	A	A	Nr.	kg	Type	Best.-Nr.	Type	Best.-Nr.		
🔥 F400 Eintourig, Drehstrom 400 V, 50 Hz, Schutzart IP55																
B VDD 800/4 F400	01699	1.480	49.850	83	103	30,00	57,10	428	1307	611	—	EVS-SD 008	04579	MSA	01289	
B VDD 800/6 F400	01709	975	33.050	79	99	7,50	14,80	93	1261	501	FU-CS 18	05469	EVS-SD 003	04584	MSA	01289
🔥 F600 Eintourig, Drehstrom 400 V, 50 Hz, Schutzart IP55																
B VDD 800/4 F600	01715	1.480	49.850	83	103	30,00	57,10	428	1307	611	—	EVS-SD 008	04579	MSA	01289	
B VDD 800/6 F600	01716	975	33.050	79	99	7,50	14,80	93	1261	501	FU-CS 18	05469	EVS-SD 003	04584	MSA	01289

* Bei Einsatz als Brandgasventilator sind diese Schaltgeräte in der bauseitigen Steuerung zu überbrücken.

Kennlinien B VD 800 F400/F600



hör kann auf die in der Grundplatte vorhandenen Gewindebolzen aufgesteckt werden (Lochbild nach DIN 24155).

Fördermitteltemperatur

- Temperaturklasse F400 und F600
- Entrauchungsbetrieb 400 °C/120 Minuten, bzw. 600 °C/120 Minuten.
- 120 °C Dauerfördermitteltemperatur.
- Für Umgebungstemperaturen von -20 °C bis +60 °C.

Geräusch

- Das Abstrahlgeräusch waagrecht als Schalldruckpegel in 4 m (Freifeldbedingungen) wird in der Typentabelle angegeben.
- Unterschiedliche Einbausituationen oder gestörte Anströmung können zu Geräuscherhöhungen führen.
- Haubenschalldämpfer und Schalldämpfereinsatz für Flachdachsockel siehe Zubehör.

Motorschutz

- Alle Typen sind serienmäßig mit Kaltleiter in der Motorwicklung ausgerüstet.
- Auswertung von Kaltleiter durch geeignetes Motorvollschutzgerät, MSA, EVS oder Frequenzumrichter (Zubehör).
- Der Motorschutz ist im Entrauchungsfall automatisch zu überbrücken (außer Betrieb zu setzen) um die maximale Funktionsdauer zu gewährleisten.

Spannungen und Frequenzen

- Nennspannung und Frequenz sind jeweils in der Tabelle angegeben. Diese liegen auch den Leistungsdaten zugrunde.

Elektrischer Anschluss

- An außenliegendem Revisionschalter in Schutzart IP65.
- Verriegelungsmöglichkeit in Stellung „0 OFF“ und „I ON“ von Revisionschalter mittels bauseitigem Vorhängeschloss.
- Ventilatoren mit einer Motorleistung bis 2,20 kW können direkt eingeschaltet werden, ab 3,00 kW ist ein Stern-Dreieck-Anlauf vorzusehen.

Lieferhinweise

- Anschlussfertige Geräte, komplett vormontiert.
- Einfache Positionierung durch serienmäßige Transportöse.

Sicherheitshinweis

- Ausblasseitig serienmäßig mit Schutzgitter aus Aluminium. Verhindert Eindringen von Laub, Feststoffen und bietet Berührungsschutz.

Brandprüfung

- Erfolgreich geprüft nach DIN EN 12101-3: 2015-12.

Zubehör

Flachdachsockel

B FDS 800/300 Best.-Nr. 01868
B FDS 800/500 Best.-Nr. 01869
 Flachdachsockel für B VD F400 und F600 in den Höhen 300 mm und 500 mm zum Aufsetzen auf ein Flachdach.

Schalldämpfereinsatz

B SSD 800 Best.-Nr. 03523
 Schalldämpfereinsatz mit Kulissen für Flachdachsockel zur saugseitigen Geräuschdämpfung. Flachdachsockel B FDS notwendig.

Haubenschalldämpfer

B HSDV 800 Best.-Nr. 03370
 Haubenschalldämpfer mit Innenkern zur druckseitigen Geräuschdämpfung.

Deflektor

B DEF 800/2000 Best.-Nr. 40085
B DEF 800/3000 Best.-Nr. 03471
 Deflektor mit Schneelastklasse SL 2000 und SL 3000 zum Aufsetzen auf B VD F400 und F600.

Ansaugdüse mit Schutzgitter

ASD-SGD 800 Best.-Nr. 01424

Segeltuchstutzen

STSB 800 F400 Best.-Nr. 01919
STSB 800 F600 Best.-Nr. 02007

Verlängerungsrohr

VR 800 Best.-Nr. 01412

Rohrverschlussklappe

RVS 800 Best.-Nr. 02602
 Bei direktem Ventilator-Anschluss ist ein zusätzliches Verlängerungsrohr (VR 800 Best.-Nr. 01412) dazwischen zu setzen.

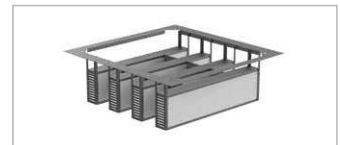
Entrauchungsventilatorensteuerung

EVS-SD 008 (30,0 kW) Nr. 04579
EVS-SD 003 (7,5 kW) Nr. 04584
 Entrauchungsventilatorensteuerung für den Betrieb von B VD F400/F600.

Lager-Zustandsdiagnostik

LZD-Basic Best.-Nr. 05790
LZD-Comfort Best.-Nr. 05791

Zur Sicherstellung der Funktionsfähigkeit von Motorlagern. Werkseitige Montage an Ventilator.



Hinweise

- Hinweise zum Betrieb im Brandfall:
- Jederzeit ungehindertes Ausblasen von Rauchgasen.
 - Motorschutzeinrichtungen sind automatisch zu überbrücken.
 - Gesicherte Elektroenergieversorgung (Sicherheitsstromversorgung) erforderlich.

Für den Funktionserhalt der elektrischen Leitungsanlagen gelten die einschlägigen Vorschriften.

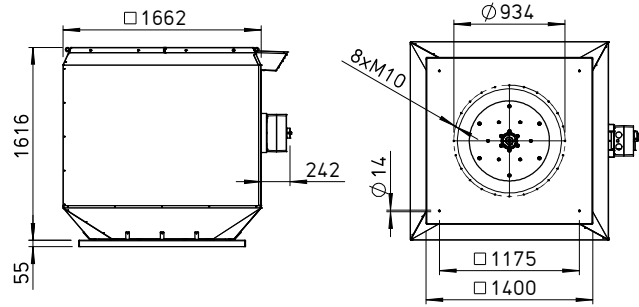
Projektierungshinweise S. 3 ff.

Zubehör	Seite
Montagezubehör	151 ff.
Regelgeräte, Schalter	158 ff.

B VD 900 F400/F600



Maße B VD 900 F400/F600



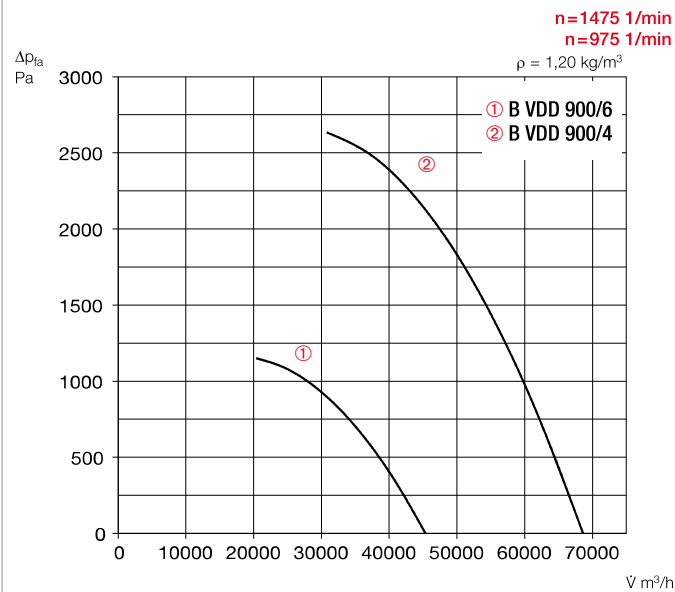
Alle Maße in mm

- **Einsatz**
 - In maschinellen Rauchabzugsanlagen (MRA) zur Sicherstellung der Rauchableitung in Sonderbauten wie bspw. Verkaufsstätten, Großgaragen, Versammlungsstätten oder Industriebauten.
 - Entrauchung mit der Temperaturklasse F400 und F600.
 - Zusätzlich geeignet für den Lüftungsbetrieb (Dual-Use).
 - Für erhöhte Lüftungsanforderungen mit einer Dauerfördermitteltemperatur von bis zu 120 °C.
- **Eigenschaften**
 - Brandgas-Dachventilator als Entrauchungsventilator mit Doppelfunktion (Entrauchung und Lüftung).
 - Robuste Bauweise mit wirkungsgradoptimiertem Gehäuse für erschwerte Einsatzbedingungen.
 - Hohe Betriebssicherheit durch minimalen Wartungsaufwand.
 - Betriebsbereite Lieferung für einfache Montage.
 - Grundplatte mit Gewindebolzen zum einfachen Befestigen von saugseitigem Zubehör.
 - Serienmäßige Kaltleiter als Motorschutz für den Lüftungsbetrieb (Motorschutzeinrichtungen sind im Brandfall für max. Betriebsdauer automatisch außer Betrieb zu setzen).
 - Motor außerhalb des Förderluftstroms, gekapselt in eigenständig belüfteter Motoreinhausung für optimale Motor-kühlung.
 - Umfangreiches Zubehör ermöglicht perfekte Abstimmung auf objektspezifische Anforderungen.
 - Revisionschalter für den elektrischen Anschluss serienmäßig.
 - Perfekt abgestimmt auf den Betrieb mit Frequenzumrichtern.
- **Gehäuse**
 - Aus seewasserbeständigem Aluminium, für höchsten Schutz vor Witterungseinflüssen.
 - Grundplatte mit Einströmdüse und Motorträger aus pulverbeschichtetem Stahlblech.
 - Vertikaler Ausblas verhindert im Brandfall die Beeinträchtigung angrenzender Gebäudeteile.
 - Ausblasseitiges Schutzgitter aus Aluminium.
 - Serienmäßige Transportösen für einfache Positionierung.
 - Gewinner des German Design Awards 2021 für exzellentes Produktdesign.
- **Laufrad**
 - Direkt angetriebenes Hochleistungs-Radiallauf-rad, mit acht rückwärts gekrümmten Schaufeln.
 - Ausführung aus pulverbeschichtetem Stahlblech.
- Einseitig saugend.
- Dynamisch gewuchtet, Gütestufe 6.3.
- Hoher Wirkungsgrad für maximale Luftleistung bei geräuscharmem Betrieb.
- Direktmontage von Nabe auf Motorwelle.
- **Antrieb**
 - Hochwertiger Brandgasmotor für hohe Umgebungstemperaturen, perfekt abgestimmt für den Einsatz in Entrauchungsventilatoren.
 - Geschlossene Motorbauart, Schutzart IP55.
 - Wicklung in Isolationsklasse H.
 - Motor außerhalb des Förderluftstroms, von diesem durch thermische Trennung geschützt.
 - Innovatives Kühlkonzept für Motor, perfekt abgestimmt für Entrauchung mit FU-Betrieb und reduzierter Drehzahl.
 - Luftführung der Motorkühl-luft durch Ansaugkanal. Luftführung erfolgt bei Betrieb des Ventilators eigenständig.
 - Motorlager mit Helios Lager-Zustandsdiagnostik (Zubehör) überwachbar.
- **Drehzahlregelung**
 - Optimaler Lüftungsbetrieb durch Drehzahlregelung mittels Frequenzumrichter.
 - Entrauchung mit Betrieb durch Frequenzumrichter möglich, aufwändige Bypassschaltung für den Brandfall kann entfallen.
 - Bei Entrauchung ist sicherzustellen, dass ein Betrieb auf der für den Entrauchungsvolumenstrom erforderlichen Drehzahl erfolgt.
 - Frequenzumrichter mit allpolig wirksamem Sinusfilter und speziellem Betriebsmodus für Entrauchungsbetrieb ist zwingend erforderlich (Zubehör).
- **Doppelfunktion (Dual-Use)**
 - Zugelassen für die tägliche Bedarfslüftung und für die Entrauchung.
 - Lüftung im Dauerbetrieb möglich.
 - Hoher Wirkungsgrad erfüllt die ErP-Anforderungen an Entrauchungsventilatoren mit Doppelfunktion.
- **Montage/Aufstellung**
 - Im Freien auf waagrechttem Dach (Motorwelle vertikal) bzw. Flachdachsockel. Flachdachsockel siehe Zubehör.
 - Schneelastklasse 0 gemäß DIN EN 12101-3, Aufstellung auf Dächern über beheizten Räumen. Für Schneelastklasse SL 2000 und SL 3000: Ausblasseitiger Deflektor siehe Zubehör.
 - Serienmäßige Transportöse für einfache Positionierung.
 - Saugseitig anschließbares Zubehör.

Type	Best.-Nr.	Drehzahl	Förderleistung freiblasend	Schalldruck Gehäuse-abstrahlung	Schallleistungspegel Gehäuse-abstrahlung	Motor-nennleistung	Motor-nennstrom	Anlaufstrom	Anschluss nach Schaltplan	Gewicht netto ca.	Frequenzumrichter	Entrauchungssteuerung inkl. Motorvollschutz	Motorvollschutzgerät* zum Anschluss der Kaltleiter			
		min ⁻¹	m ³ /h	dB(A) in 4 m	dB(A)	kW	A	A	Nr.	kg	Type	Best.-Nr.	Type	Best.-Nr.		
F400 Eintourig, Drehstrom 400 V, 50 Hz, Schutzart IP55																
B VDD 900/4 F400	01719	1.475	68.550	89	109	45,00	80,90	607	1307	883	—	EVS-SD 009	04578	MSA	01289	
B VDD 900/6 F400	01720	975	45.300	82	102	15,00	28,20	217	1307	618	FU-CS 32	05471	EVS-SD 005	04582	MSA	01289
F600 Eintourig, Drehstrom 400 V, 50 Hz, Schutzart IP55																
B VDD 900/4 F600	01721	1.475	68.550	89	109	45,00	80,90	607	1307	883	—	EVS-SD 009	04578	MSA	01289	
B VDD 900/6 F600	01723	975	45.300	82	102	15,00	28,20	217	1307	618	FU-CS 32	05471	EVS-SD 005	04582	MSA	01289

* Bei Einsatz als Brandgasventilator sind diese Schaltgeräte in der bauseitigen Steuerung zu überbrücken.

Kennlinien B VD 900 F400/F600



hör kann auf die in der Grundplatte vorhandenen Gewindebolzen aufgesteckt werden (Lochbild nach DIN 24155).

Fördermitteltemperatur

- Temperaturklasse F400 und F600
- Entrauchungsbetrieb 400 °C/120 Minuten, bzw. 600 °C/120 Minuten.
- 120 °C Dauerfördermitteltemperatur.
- Für Umgebungstemperaturen von -20 °C bis +60 °C.

Geräusch

- Das Abstrahlgeräusch waagrecht als Schalldruckpegel in 4 m (Freifeldbedingungen) wird in der Typentabelle angegeben.
- Unterschiedliche Einbausituationen oder gestörte Anströmung können zu Geräuscherhöhungen führen.
- Haubenschalldämpfer und Schalldämpfereinsatz für Flachdachsockel siehe Zubehör.

Motorschutz

- Alle Typen sind serienmäßig mit Kaltleiter in der Motorwicklung ausgerüstet.
- Auswertung von Kaltleiter durch geeignetes Motorvollschutzgerät, MSA, EVS oder Frequenzumrichter (Zubehör).
- Der Motorschutz ist im Entrauchungsfall automatisch zu überbrücken (außer Betrieb zu setzen) um die maximale Funktionsdauer zu gewährleisten.

Spannungen und Frequenzen

- Nennspannung und Frequenz sind jeweils in der Tabelle angegeben. Diese liegen auch den Leistungsdaten zugrunde.

Elektrischer Anschluss

- An außenliegendem Revisionschalter in Schutzart IP65.
- Verriegelungsmöglichkeit in Stellung „0 OFF“ und „I ON“ von Revisionschalter mittels bauseitigem Vorhängeschloss.
- Ventilatoren mit einer Motorleistung bis 2,20 kW können direkt eingeschaltet werden, ab 3,00 kW ist ein Stern-Dreieck-Anlauf vorzusehen.

Lieferhinweise

- Anschlussfertige Geräte, komplett vormontiert.
- Einfache Positionierung durch serienmäßige Transportöse.

Sicherheitshinweis

- Ausblasseitig serienmäßig mit Schutzgitter aus Aluminium. Verhindert Eindringen von Laub, Feststoffen und bietet Berührungsschutz.

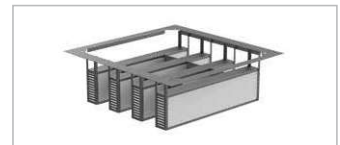
Brandprüfung

- Erfolgreich geprüft nach DIN EN 12101-3: 2015-12.

Zubehör

Flachdachsockel

B FDS 900/300 Best.-Nr. 01884
B FDS 900/500 Best.-Nr. 02000
 Flachdachsockel für B VD F400 und F600 in den Höhen 300 mm und 500 mm zum Aufsetzen auf ein Flachdach.



Schalldämpfereinsatz

B SSD 900 Best.-Nr. 03532
 Schalldämpfereinsatz mit Kulissen für Flachdachsockel zur saugseitigen Geräuschdämpfung. Flachdachsockel B FDS notwendig.



Haubenschalldämpfer

B HSDV 900 Best.-Nr. 03372
 Haubenschalldämpfer mit Innenkern zur druckseitigen Geräuschdämpfung.



Deflektor

B DEF 900/2000 Best.-Nr. 40086
B DEF 900/3000 Best.-Nr. 03473
 Deflektor mit Schneelastklasse SL 2000 und SL 3000 zum Aufsetzen auf B VD F400 und F600.

Ansaugdüse mit Schutzgitter

ASD-SGD 900 Best.-Nr. 01309

Segeltuchstutzen

STSB 900 F400 Best.-Nr. 01920
STSB 900 F600 Best.-Nr. 02008

Verlängerungsrohr

VR 900 Best.-Nr. 01311

Rohrverschlussklappe

RVS 900 Best.-Nr. 02603
 Bei direktem Ventilator-Anschluss ist ein zusätzliches Verlängerungsrohr (VR 900 Best.-Nr. 01311) dazwischen zu setzen.

Entrauchungsventilatoren-Steuerung

EVS-SD 009 (45,0 kW) Nr. 04578
EVS-SD 005 (15,0 kW) Nr. 04582
 Entrauchungsventilatoren-Steuerung für den Betrieb von B VD F400/F600.

Lager-Zustandsdiagnostik

LZD-Basic Best.-Nr. 05790
LZD-Comfort Best.-Nr. 05791

Zur Sicherstellung der Funktionsfähigkeit von Motorlagern. Werkseitige Montage an Ventilator.



Hinweise

- Hinweise zum Betrieb im Brandfall:
- Jederzeit ungehindertes Ausblasen von Rauchgasen.
 - Motorschutzeinrichtungen sind automatisch zu überbrücken.
 - Gesicherte Elektroenergieversorgung (Sicherheitsstromversorgung) erforderlich.

Für den Funktionserhalt der elektrischen Leitungsanlagen gelten die einschlägigen Vorschriften.

Projektierungshinweise S. 3 ff.

Zubehör	Seite
Montagezubehör	151 ff.
Regelgeräte, Schalter	158 ff.

Brandgas-Kanalventilatoren. Für die sichere Entrauchung von Gebäuden.

Zertifiziert für die
Temperaturklasse F400
nach DIN EN 12101-3



Brandgas-Kanalventilatoren gewährleisten eine Sicherstellung des Rauch- und Wärmeabzugs.

Die Brandgas-Kanalventilatoren für die Temperaturklasse F400 sind nach der europäischen Produkt- und Prüfnorm DIN EN 12101-3 zertifiziert. Sie erlauben Fördermitteltemperaturen von bis zu 400 °C/120 Minuten.

Highlights:

- Ausschwenkbare Motor-Laufradeinheit für einfache Revision und Reinigung.
- Kompakte Bauweise für einen direkten Einbau in den Kanalverlauf – ohne Höhenversatz.
- Ein- und Auslass mit Bohrungen zum Anschluss von Norm-Flanschen.
- 16 Typen
V = 1 500 - 16 000 m³/h

■ Brandgas-Kanalventilatoren

Brandgas-Kanalventilatoren F400 für Rechteck-Kanäle 40 x 20 bis 60 x 35 cm.



128^f

■ Brandgas-Kanalventilatoren

Brandgas-Kanalventilatoren F400 für Rechteck-Kanäle 70 x 40 bis 120 x 60 cm.



130^f

■ Weitere Kanalventilatoren

Vorwärts und rückwärts gekrümmte InlineVent[®]-Kanalventilatoren.

Schallgedämpfte Kanalventilatoren rückwärts gekrümmt, Acoustic Line SKR.



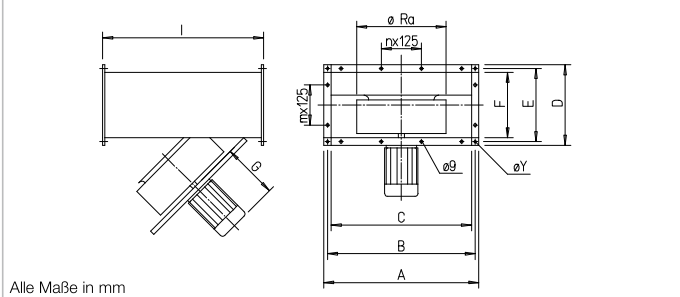
Siehe Helios Hauptkatalog Nr. 95178



BK F400 für Rechteck-Kanäle 40 x 20 cm bis 60 x 35 cm



Maße BK F400 für Rechteck-Kanäle 40 x 20 cm bis 60 x 35 cm



Type	A	B	C	D	E	F	G	I	Ø Ra	n	m	Ø Y
BKD 225/2/2/40/20	440	420	400	240	220	200	270	500	284	1	-	9
BKW 250/4/50/30	540	520	500	340	320	300	215	675	319	3	1	9
BKD 250/2/2/50/30	540	520	500	340	320	300	290	675	319	3	1	9
BKW 280/4/50/30	540	520	500	340	320	300	221	675	360	3	1	9
BKW 315/4/60/35	640	620	600	390	370	350	260	775	405	3	1	9
BKW 400/6/60/35	640	620	600	390	370	350	285	775	455	3	1	9
BKW 400/4/60/35	640	620	600	390	370	350	358	775	455	3	1	9
BKD 400/4/4/60/35	640	620	600	390	370	350	285	775	455	3	1	9

■ Einsatz

- Im vorbeugenden Brandschutz zur Sicherstellung des Rauch- und Wärmeabzugs für Einzelräume, Flure, Fluchtwege oder ganze Gebäude. Darüber hinaus zur Unterbindung vom „Flash-Over“.
- Für Einsatzbereiche mit Fördermitteltemperaturen von 400 °C/120 Min. (F400).
- Vielseitig einsetzbar für allgemeine Aufgaben zur Entrauchung.
- Ideal für Objekte, bei denen eine einfache Zugänglichkeit für Reinigung und Wartung erforderlich ist.
- Brandgasventilator ohne Doppelfunktion (Brandgas-Kanalventilatoren BK sind lediglich als Entrauchungsventilatoren einsetzbar, ein Einsatz im Lüftungsbetrieb ist nicht zulässig).

■ Fördermitteltemperatur

Temperaturbereich 400 °C/120 Min. (im Entrauchungsbetrieb) und Umgebungstemperaturen von -20 °C bis +40 °C.

■ Eigenschaften

- Motor-Laufradeinheit zur Revision und Reinigung ausschwenkbar. Alle Teile frei zugänglich.
- Robuste Bauweise für erschwerte Betriebsbedingungen.
- Serienmäßiger Motorschutz gegen thermische Überlastung durch eingebaute Thermokontakte (im Entrauchungsfall zu überbrücken).
- Zusätzliches Kühlrad auf der Motorwelle zur wirkungsvollen Wärmeabführung.
- Betriebsbereite Lieferung, einfache Montage.
- Hohe Betriebssicherheit durch minimalen Wartungsaufwand.

■ Gehäuse

- Aus verzinktem Stahlblech. Rechteckig, zum direkten Einbau in den Kanalverlauf. Ein- und Auslass mit Bohrungen zum Anschluss von Norm-Flanschen.
- Kompakte Bauweise zur einfachen Integration in Entrauchungskanäle, ohne Höhenversatz.

■ Lauftrad

- Direkt angetriebenes, rückwärts gekrümmtes Radial-Lauftrad aus verzinktem Stahl.
- Dynamisch ausgewuchtet, Gütestufe 6.3.

■ Antrieb

- Bei eintourigen Ventilatoren mit Drehstrommotor und einer Motornennleistung ≤ 2,20 kW ist der Anschluss vorgesehen für Direkt-Anlauf.
- Spezialantrieb für Einsatz bei hohen Fördermitteltemperaturen.
- Motorlager mit Helios Lagerzustandsdiagnostik (Zubehör) überwachbar.
- Geschlossene Bauart in IP55, mit Eigenbelüftung, Lagerung mit ausreichendem Schmiermittelvorrat für die Lebensdauer.
- Wicklung mit Feuchteschutz in Isolierklasse F.
- Motor außerhalb des Förderluftstroms, von diesem durch thermische Trennung geschützt.
- Zusätzliches Lauftrad für atmosphärische Kühlung.
- Ausführung entsprechend

IEC/T5 60034-1, IEC 72, VDE 530 / DIN EN 60034 und VDE 0700 / DIN EN 60335-1.

■ Motorvollschutz

- Alle Typen sind mit Thermokontakten ausgerüstet. Deren Anschlüsse sind auf das Klemmenbrett herausgeführt und mit dem geeigneten Motorvollschutzgerät (Zubehör) zu verdrahten. Im Entrauchungsbetrieb sind die Motorschutzeinrichtungen zu überbrücken.

■ Elektrischer Anschluss

- Frei zugänglicher Klemmenkasten (Schutzart IP55) am Motor. Bei Ablängung des Anschlusskabels Schwenkbereich der Motor-Laufradeinheit berücksichtigen.

■ Montage/Aufstellung

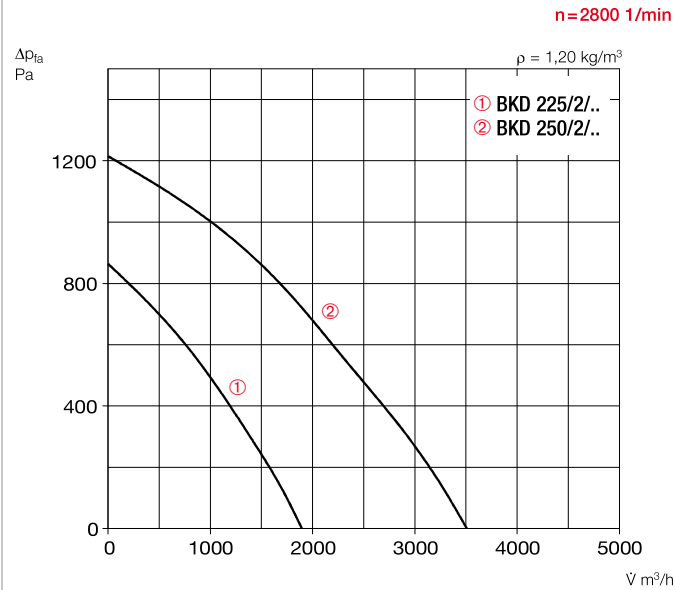
- Zur Aufstellung außerhalb der brand-/temperaturgefährdeten Räume.**
- Montage in jeder Lage möglich. Ausschwenkbereich und leichte Zugänglichkeit der Motor-Laufradeinheit beachten.

Type	Bestell-Nr.	Drehzahl	Förderleistung freiblasend	Schalldruck Gehäuse- abstrahlung	Leistungsaufnahme		Anschluss nach Schaltplan	Gewicht netto ca.	Entrauchungsventilatoren- Steuerung	
					kW	A			Type	Best.-Nr.
🔥 F400 Eintourig, Wechselstrom 230 V, 50 Hz, Kondensatormotor, Schutzart IP55, mit Thermokontakt										
BKW 250/4/50/30 F400	08552	1350	1550	45	0,16	0,80	1268 ¹⁾	36	EVS-W 001	04595
BKW 280/4/50/30 F400	08555	1370	2170	48	0,16	0,82	1268 ¹⁾	38	EVS-W 001	04595
BKW 315/4/60/35 F400	08558	1320	3470	52	0,42	2,00	1268 ¹⁾	46	EVS-W 001	04595
BKW 400/6/60/35 F400	08557	915	2750	45	0,30	1,62	1268 ¹⁾	57	EVS-W 001	04595
BKW 400/4/60/35 F400	08559	1420	4330	55	1,36	6,90	1268 ¹⁾	58	EVS-W 001	04595
🔥 F400 Eintourig, Drehstrom 400 V, 50 Hz, Schutzart IP55, mit Thermokontakt										
BKD 225/2/2/40/20 F400	08548	2630	1900	56	0,47	0,96	1234 ²⁾	34	EVS-D 001	04594
BKD 250/2/2/50/30 F400	08553	2720	3510	59	1,03	2,00	1234 ²⁾	37	EVS-D 001	04594
BKD 400/4/4/60/35 F400	08561	1350	4170	55	0,81	1,60	1234 ²⁾	60	EVS-D 001	04594

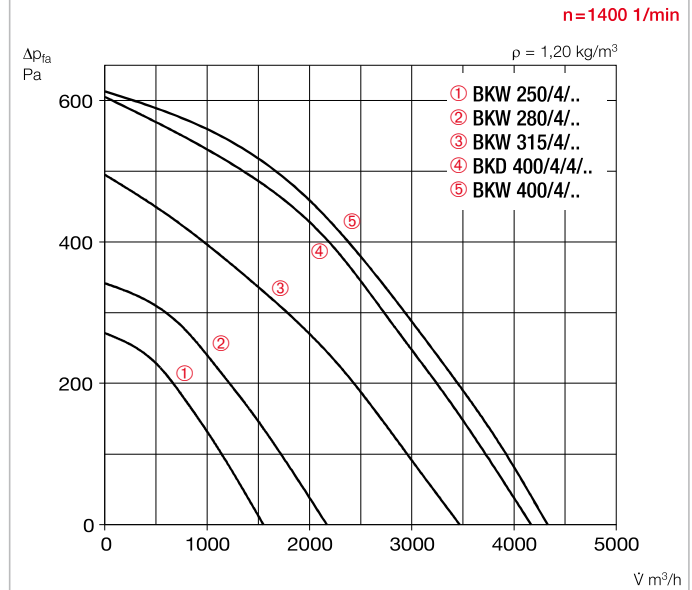
¹⁾ Prinzipanschluss SS-1269

²⁾ Prinzipanschluss SS-565

Kennlinien BK../2/..



Kennlinien BK../4/..



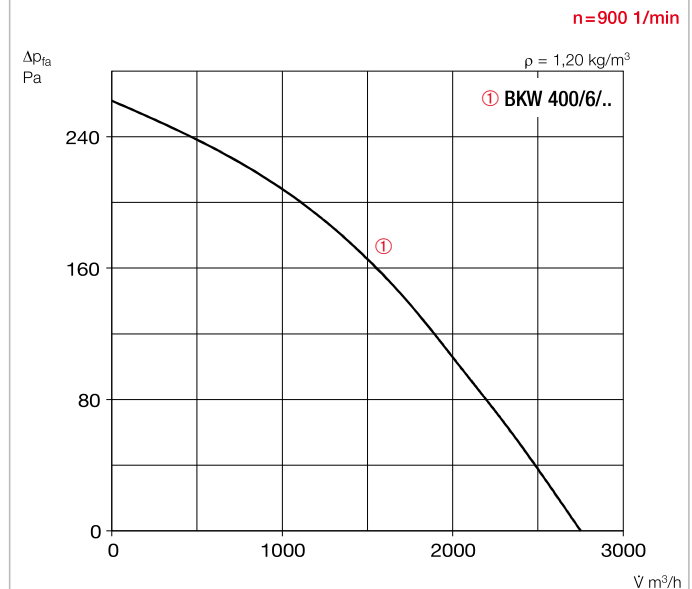
Der Motor darf bei horizontaler Einbaulage nur hängend angeordnet sein. Die Beschreibungen und Vorgaben der Leistungserklärung sind hier zu beachten.
Hinweis: Wenn bei Betrieb mit einer Beeinträchtigung der Umgebung durch die Gehäusetemperatur zu rechnen ist, so muss der Brandgasventilator gemäß DIN 4102-4 isoliert werden.

Zertifizierung
Die Entrauchungsventilatoren BK wurden nach DIN EN 12101-3 geprüft. Zertifikat der Leistungsbeständigkeit: F400: 0036-CPR-RG05-08

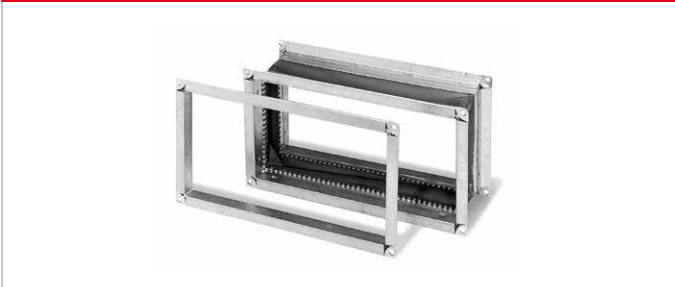
Sicherheitshinweis
Berührungsschutz für Laufrad gemäß DIN EN ISO 13857 ist sicherzustellen.

Geräusch
In der Typentabelle ist das Abstrahlgeräusch als Schalldruckpegel in dB(A) in 4 m Abstand unter Freifeldbedingungen angegeben. Unterschiedliche Einbaubedingungen oder gestörte Zuströmung können zu Geräuscherhöhungen führen.

Kennlinien BK../6/..



GFB und VSB



Gegenflansch GFB		Verbindungsstück VSB*		Passend zu Brandgas-Kanalventilator NG mm i.L.
Type	Bestell-Nr.	Type	Bestell-Nr.	
GFB 40/20	06871	VSB 40/20 F400	06844	400 x 200
GFB 50/30	06872	VSB 50/30 F400	06834	500 x 300
GFB 60/35	06873	VSB 60/35 F400	06835	600 x 350

*VSB = Temperaturbeständigkeit von -30 °C bis +130 °C, 400 °C während 2 Stunden.

Zubehör

Gegenflansch GFB
Maßlich auf die Kanalventilatoren abgestimmter Flanschrahmen aus verzinktem Stahlblech zur Verbindung mit dem Kanal.

Verbindungsstück VSB
Mit beidseitigem Flanschrahmen. Zur Unterbindung von Körperschallübertragung und zum Ausgleich von Montagetoleranzen.

Wichtiger Hinweis

Im Entrauchungsfall ist die elektrische Einspeisung brandgeschützt vorzunehmen. Evtl. Motorschutzeinrichtungen, Regel- und Steuergeräte sind im Brandfall automatisch zu überbrücken (außer Betrieb zu setzen) und die Funktion auf maximaler Betriebsstufe ist zu gewährleisten.

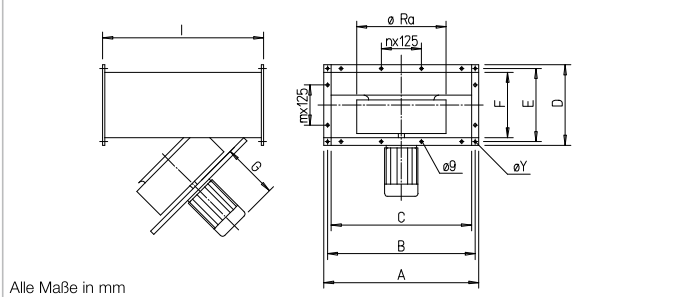
Projektierungshinweise S. 3 ff.

Zubehör	Seite
Montagezubehör	151 ff.
Regelgeräte, Schalter	158 ff.

BK F400 für Rechteck-Kanäle 70 x 40 cm bis 120 x 60 cm



Maße BK F400 für Rechteck-Kanäle 70 x 40 cm bis 120 x 60 cm



Alle Maße in mm

Type	A	B	C	D	E	F	G	I	Ø Ra	n	m	Ø Y
BKW 450/6/70/40	740	720	700	440	420	400	274	850	505	3	1	9
BKD 450/4/4/70/40	740	720	700	440	420	400	323	850	505	3	1	9
BKW 500/6/80/50	840	820	800	540	520	500	274	1025	566	5	3	9
BKD 500/4/4/80/50	840	820	800	540	520	500	357	1025	566	5	3	9
BKD 560/6/6/80/50	840	820	800	540	520	500	358	1025	636	5	3	9
BKD 560/4/80/50	840	820	800	540	520	500	372	1025	636	5	3	9
BKD 630/6/6/100/50	1040	1020	1000	540	520	500	372	1075	716	7	3	9
BKD 710/6/120/60	1240	1220	1200	640	620	600	442	1200	806	7	3	9

■ Einsatz

- Im vorbeugenden Brandschutz zur Sicherstellung des Rauch- und Wärmeabzugs für Einzelräume, Flure, Fluchtwege oder ganze Gebäude. Darüber hinaus zur Unterbindung vom „Flash-Over“.
- Für Einsatzbereiche mit Fördermitteltemperaturen von 400 °C/120 Min. (F400).
- Vielseitig einsetzbar für allgemeine Aufgaben zur Entrauchung.
- Ideal für Objekte, bei denen eine einfache Zugänglichkeit für Reinigung und Wartung erforderlich ist.
- Brandgasventilator ohne Doppelfunktion (Brandgas-Kanalventilatoren BK sind lediglich als Entrauchungsventilatoren einsetzbar, ein Einsatz im Lüftungsbetrieb ist nicht zulässig).

■ Fördermitteltemperatur

Temperaturbereich 400 °C/120 Min. (im Entrauchungsbetrieb) und Umgebungstemperaturen von -20 °C bis +40 °C.

■ Eigenschaften

- Motor-Laufradeinheit zur Revision und Reinigung ausschwenkbar. Alle Teile frei zugänglich.
- Robuste Bauweise für erschwerte Betriebsbedingungen.
- Serienmäßiger Motorschutz gegen thermische Überlastung durch eingebaute Thermo- oder Kaltleiterelemente (im Entrauchungsfall zu überbrücken).
- Zusätzliches Kühlrad auf der Motorwelle zur wirkungsvollen Wärmeabführung.
- Betriebsbereite Lieferung, einfache Montage.
- Hohe Betriebssicherheit durch minimalen Wartungsaufwand.

■ Gehäuse

- Aus verzinktem Stahlblech. Rechteckig, zum direkten Einbau in den Kanalverlauf. Ein- und Auslass mit Bohrungen zum Anschluss von Norm-Flanschen.
- Kompakte Bauweise zur einfachen Integration in Entrauchungskanäle, ohne Höhenversatz.

■ Lauftrad

- Direkt angetriebenes, rückwärts gekrümmtes Radial-Lauftrad aus verzinktem Stahl.
- Dynamisch ausgewuchtet, Gütestufe 6.3.

■ Antrieb

- Bei eintourigen Ventilatoren mit Drehstrommotor und einer Motornennleistungen ≤ 2,20 kW ist der Anschluss vorgesehen für Direkt-Anlauf.
- Spezialantrieb für Einsatz bei hohen Fördermitteltemperaturen.
- Motorlager mit Helios Lagerzustandsdiagnostik (Zubehör) überwachbar.
- Geschlossene Bauart in IP55, mit Eigenbelüftung, Lagerung mit ausreichendem Schmiermittelvorrat für die Lebensdauer.
- Wicklung mit Feuchteschutz in Isolierklasse F.
- Motor außerhalb des Förderluftstroms, von diesem durch thermische Trennung geschützt.
- Zusätzliches Lauftrad für atmosphärische Kühlung.
- Ausführung entsprechend

IEC/T5 60034-1, IEC 72, VDE 530 / DIN EN 60034 und VDE 0700 / DIN EN 60335-1.

■ Motorvollschutz

- Alle Typen sind mit Thermokontakten oder mit Kaltleitern ausgerüstet. Deren Anschlüsse sind auf das Klemmenbrett herausgeführt und mit dem geeigneten Motorvollschutzgerät (Zubehör) zu verdrahten. Im Entrauchungsbetrieb sind die Motorschutzeinrichtungen zu überbrücken.

■ Elektrischer Anschluss

- Frei zugänglicher Klemmenkasten (Schutzart IP55) am Motor angebaut. Bei Ablängung des Anschlusskabels Schwenkbereich der Motor-Laufradeinheit berücksichtigen. Im Entrauchungsbetrieb sind die Motorschutzeinrichtungen zu überbrücken.

■ Spannungen und Frequenzen

Nenn-Spannung und Nenn-Frequenz sind jeweils in der Tabelle angegeben. Diese liegen auch den Leistungsdaten zugrunde.

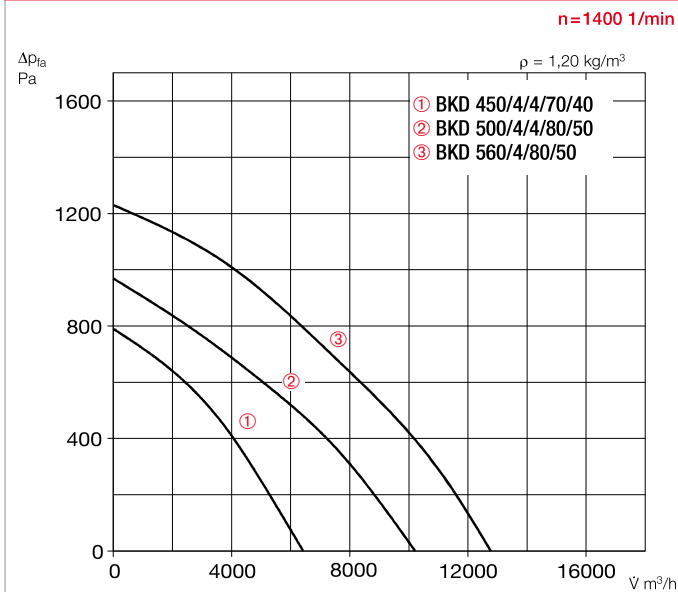
Type	Bestell-Nr.	Drehzahl	Förderleistung freiblasend	Schalldruck Gehäuse- abstrahlung	Leistungsaufnahme		Anschluss nach Schaltplan	Gewicht netto ca.	Entrauchungsventilatoren- Steuerung	
					kW	A			Type	Best.-Nr.
<p>F400 Eintourig, Wechselstrom 230 V, 50 Hz, Kondensatormotor, Schutzart IP55, mit Thermokontakt</p>										
BKW 450/6/70/40 F400	08562	870	4040	49	0,42	2,0	1268 ¹⁾	85	EVS-W 001	04595
BKW 500/6/80/50 F400	08564	810	5620	52	0,58	2,6	1268 ¹⁾	105	EVS-W 001	04595
<p>F400 Eintourig, Drehstrom 400 V, 50 Hz, Schutzart IP55, mit Thermokontakt</p>										
BKD 450/4/4/70/40 F400	08563	1380	6420	59	1,41	3,2	1234 ²⁾	87	EVS-D 001	04594
BKD 500/4/4/80/50 F400	08550	1370	10210	62	2,10	4,2	1234 ²⁾	108	EVS-D 001	04594
BKD 560/6/6/80/50 F400	08565	920	8610	56	1,31	3,8	1234 ²⁾	120	EVS-D 001	04594
BKD 630/6/6/100/50 F400	08566	950	10770	59	2,20	6,3	1234 ²⁾	150	EVS-D 001	04594
<p>F400 Eintourig, Drehstrom 400 V, 50 Hz, Schutzart IP55, mit Kaltleiter</p>										
BKD 560/4/80/50 F400	08551	1435	12770	65	4,00	8,4	1235 ³⁾	142	EVS-SD 002	04585
BKD 710/6/120/60 F400	08568	954	15400	63	3,00	6,8	1235 ³⁾	185	EVS-SD 001	04586

¹⁾ Prinzipanschluss SS-1269

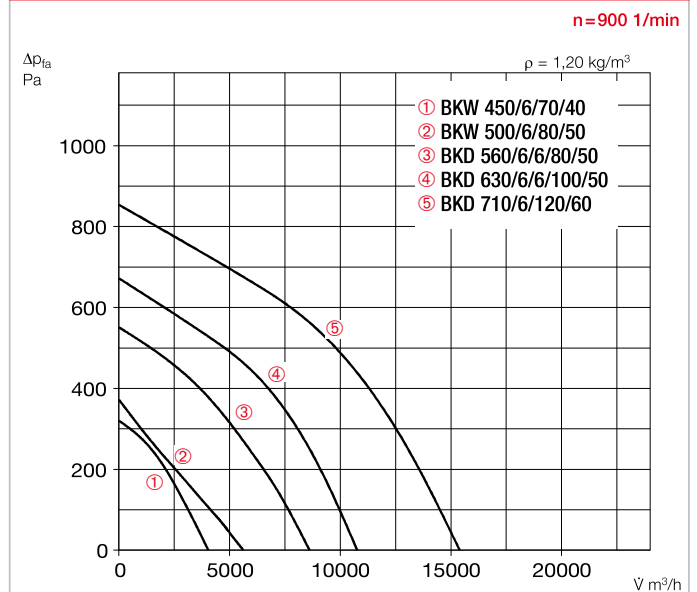
²⁾ Prinzipanschluss SS-565

³⁾ Prinzipanschluss SS-565.1

Kennlinien BK../4/..



Kennlinien BK../6/..



Montage / Aufstellung

☐ Zur Aufstellung außerhalb der brand-/temperaturgefährdeten Räume.

☐ Montage in jeder Lage möglich. Ausschwenkbereich und leichte Zugänglichkeit der Motor-Laufrauminheit beachten.

☐ Der Motor darf bei horizontaler Einbaulage nur hängend angeordnet sein. Die Beschreibungen und Vorgaben der Leistungserklärung sind hier zu beachten.

Hinweis:

Wenn bei Betrieb mit einer Beeinträchtigung der Umgebung durch die Gehäusetemperatur zu rechnen ist, so muss der Brandgasventilator gemäß DIN 4102-4 isoliert werden.

unter Freifeldbedingungen angegeben. Unterschiedliche Einbaubedingungen oder gestörte Zuströmung können zu Geräuscherhöhungen führen.

Zertifizierung

Die Entrauchungsventilatoren BK wurden nach DIN EN 12101-3 geprüft. Zertifikat der Leistungsbeständigkeit: F400: 0036-CPR-RG05-08

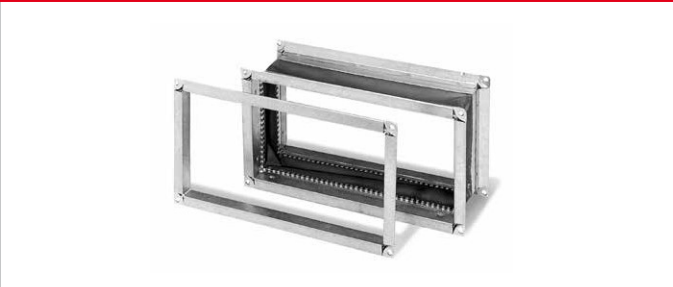
Sicherheitshinweis

Berührungsschutz für Laufrad gemäß DIN EN ISO 13857 ist sicherzustellen.

Geräusch

In der Typentabelle ist das Abstrahlgeräusch als Schalldruckpegel in dB(A) in 4 m Abstand

GFB und VSB



Gegenflansch GFB		Verbindungsstück VSB*		Passend zu Brandgas-Kanalventilator NG mm i.L.
Type	Bestell-Nr.	Type	Bestell-Nr.	
GFB 70/40	06874	VSB 70/40 F400	06836	700 x 400
GFB 80/50	06847	VSB 80/50 F400	06838	800 x 500
GFB 100/50	06848	VSB 100/50 F400	06839	1000 x 500
GFB 120/60	06845	VSB 120/60 F400	06842	1200 x 600

*VSB = Temperaturbeständigkeit von -30 °C bis +130 °C, 400 °C während 2 Stunden.

Zubehör

Gegenflansch GFB

Maßlich auf die Kanalventilatoren abgestimmter Flanschrahmen aus verzinktem Stahlblech zur Verbindung mit dem Kanal.

Verbindungsstück VSB

Mit beidseitigem Flanschrahmen. Zur Unterbindung von Körperschallübertragung und zum Ausgleich von Montagetoleranzen.

Wichtiger Hinweis

Im Entrauchungsfall ist die elektrische Einspeisung brandgeschützt vorzunehmen. Evtl. Motorschutzeinrichtungen, Regel- und Steuergeräte sind im Brandfall automatisch zu überbrücken (außer Betrieb zu setzen) und die Funktion auf maximaler Betriebsstufe ist zu gewährleisten.

Projektierungshinweise S. 3 ff.

Zubehör	Seite
Montagezubehör	151 ff.
Regelgeräte, Schalter	158 ff.