

KWL® Yoga

Szellőztessen nyugodtan: Nagyméretű decentralizált KWL® készülékekkel.



KWL® Yoga:

1 rendszer.

2 sorozat.

3 méret.

Két háztípus közül választhat – **KWL Yoga** és **KWL Yoga Style** dizájner befűjt levegő ráccsal és rejtett rögzítéssel. A fejlett technológia a megszokott Helios minőségben természetesen azonos mindkét sorozatban.



Az új, decentralis **KWL Yoga** hővisszanyerős szellőztető rendszerek ideális megoldást kínálnak a különféle igények kielégítésére - új és meglévő épületekben egyaránt. A maximális teljesítmény, a rendkívül alacsony működési zaj és a rugalmas vezérlési lehetőségek meggyőző előnyt kínálnak az iskolákban, irodákban és mindenféle kereskedelmi létesítményben történő felhasználás során. A **KWL Yoga** rendkívül kompakt

kialakításának és egyszerű, levegőelosztó rendszer nélküli telepíthetőségének köszönhetően ideális felújítási projektekhez is. Három rendelkezésre álló készülékméret 400, 700 és 1000 m³ / h-ig terjedő térfogatáramokhoz, különféle felszereltségű változatok és az exkluzív Style változat a KWL Yoga kínálatának csúcspontjai.



Ez tehát a KWL® Yoga

- 3. oldal Előnyei
- 6. oldal Felhasználási területei
- 10. oldal Főbb tulajdonságai
- 18. oldal A készülékek

Egyszerűen csak élvezze a **KWL®** Yoga által kínált előnyöket.

A friss levegőben jól érezheti magát mindenhol, és összpontosíthat a fontos dolgokra. iskolában, középületekben, munkahelyeken vagy szabadidőben – a KWL Yoga a legjobb beltéri levegőminőséget biztosítja.



Nagyokat lélegezhet az automatikus légcserének köszönhetően

A felhasználói beavatkozás nélkül garantált automatikus légcseréje különösen fontos a közintézményekben. További hatása: még nagyobb komfort hideg felületek nélkül – ami az ablakos szellőztetés tipikus problémája a hideg évszakban. Ez azonban a hővisszanyerésnek köszönhetően hatékonyan elkerülhető.



Az **energiaköltségek** csökkentése

A KWL Yoga segítségével jelentősen csökkentheti a fűtési költségeket a hatékony hővisszanyerés révén.



Érezze jól magát a legjobb klimatikus viszonyok között

A legjobb levegőminőség alacsony CO₂ tartalommal segíti a koncentrációt és növeli a teljesítőképességet.



Élvezze napjait a külső zavaró hatások nélkül

Mivel a szokásos szellőztetés elhagyható, a külső zaj se lesz hatással életére. Pollen és por is kevesebb jut be a helyiségekbe.

A modern office interior with a mezzanine level. A person in a blue shirt is sitting cross-legged on the edge of the mezzanine, meditating. The office has white railings, a desk with a computer, and large windows. The lighting is bright and modern.

Az optimális levegőminőség
tiszta fejet biztosít.
**Amire mindig szükség
van.**



Ez tehát a KWL® Yoga

- 3. oldal Előnyei
- 6. oldal Felhasználási területei
- 10. oldal Főbb tulajdonságai
- 18. oldal A készülékek

A legjobb klíma a kereskedelemben és a közintézményekben...



- óvodákban
- konferenciatermekben
- osztályterekben

Rossz a levegő az osztályteremben? A zárt helyiségekben romlik a levegőminőség. Már rövid idő elteltével csökken a koncentráció és a teljesítőképesség. A KWL Yoga teljesen automatikusan gondoskodik a huzatmentes, hatékonyan temperált és szűrt friss levegőről. Minden a lehető legjobb munkafeltételeket biztosítja - akár a 6. óra eltelte után is.





- **fitnesztermek**
- **irodák**
- **kereskedelmi létesítmények**
- **várók**

Optimális levegőviszonyok a munkahelyen a nyíltterű irodában, a fitneszközpontban edzés közben vagy az orvosi rendelő várótermében. A KWL Yoga segítségével minden lehetséges a decentralizált kialakításának köszönhetően, minimális telepítési ráfordítással és helyigénnyel. Ideális az egyes helyiségek levegőminőségének utólagos biztosítására.



... villámgyorsan
felhasználható
új épületekben
és felújításoknál.





Könnyen formába lendülhet. KWL® Yoga épületek felújításához.

ELŐNYEI

■ Villámgyors és helytakarékos.

A KWL Yoga teljesen kiküszöböli a felújítások során gyakran problémásan elhelyezhető légvezetékek szükségességét. A készülék kompakt kialakításának köszönhetően rendkívül helytakarékos.

■ Majdnem láthatatlan.

A decentralizált KWL Yoga készülékeket részben az álmennyezeti rendszerekbe is integrálhatja. Így helyet és helyiségmagasságot takaríthat meg.

■ Teljesen egyszerű: Plug & Play.

A készülékek előkonfigurálva, egy darabban kerülnek az építkezésekre kiszállításra. Nincs szükség további tartozékok beépítésére. Mindez leegyszerűsíti a telepítést, így időt és pénzt takaríthat meg.

■ Alig észrevehető.

A KWL Yoga gyors, egyszerű telepíthetősége megkönnyíti a beszerelést még az iskola vagy a vállalkozás működése közben is.

■ Egyedi és komfortos.

Minden egyes helyiség egyedileg szellőztethető. Különböző érzékelőink közül kiválszthatja az adott helyre optimálisat.

A decentralizált szellőzés minden helyiségre tud megoldást.

A decentralizált szellőztető egységeket közvetlenül odatelepítik ahol a szellőzésre szükség van. A szerelési ráfordítás minimumra csökken, mivel a csővezeték teljes mértékben nélkülözhető. Ezen felül csak azokat a helyiségeket szellőztetik, ahol erre ténylegesen szükség van - ez magas energiahatékonysághoz vezet.

A KWL Yoga a széles működési lehetőségekkel és a fejlett automatikus üzemmódokkal maximalizálja ezt a megtakarítási hatást, ugyanakkor biztosítja a legmagasabb kényelmet és levegőminőséget - teljesen felhasználói beavatkozás nélkül:

HETI- ÉS NAPI PROGRAMOK

● Helyiség rendeltetése

A helyiséget minden nap rögzített időpontokban egyenletesen használják.

● Vezérlés

A működést szabadon konfigurálható heti és napi programok diktálják.

● Előnyök

A KWL Yoga meghatározott időpontokban egyénileg előre meghatározott teljesítménnyel működik.

AUTOMATIKUS ÜZEMMÓD ÉRZÉKELŐKÖN KERESZTÜL

● Helyiség rendeltetése

A helyiségben lévők száma a nap folyamán nagyban változik.

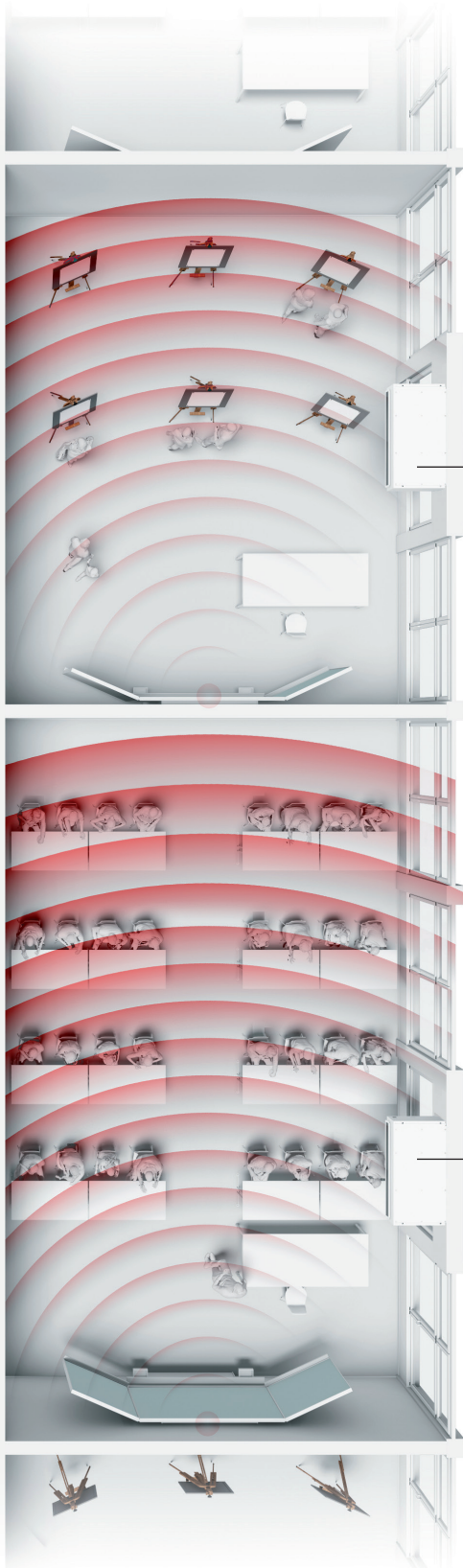
● Vezérlés

Teljesen automatikus, igény-vezérelt működtetés érzékelőkön keresztül, opcionálisan választható CO₂ páratartalom vagy VOC.

● Előnyök

A KWL Yoga folyamatosan alkalmazkodik a helyiség körülményeihez - mindig optimális levegőminőséget és hatékonyságot biztosítva.





JELENLÉT-ÉRZÉKELŐ ÉS HETI PROGRAM

- **Helyiség rendeltetése**

A szabálytalan használat miatt az ilyen típusú helyiségek alapszellőztetést igényelnek.

- **Vezérlés**

A konfigurálható heti program elegendő friss levegőt biztosít a helyiségben. A jelenlét-érzékelő távollét esetén csökkenti a levegőmennyiséget.

- **Előnyök**

A KWL Yoga automatikusan alkalmazkodik a helyiség kihasználtságához, ugyanakkor biztosítja az alapszellőzést.

JELENLÉT-ÉRZÉKELŐ

- **Helyiség rendeltetése**

A helyiséget napközben csak néhány óráig használják.

- **Vezérlés**

A működés jelenlét-érzékelőkön keresztül történik, egy előre meghatározott teljesítményt nyújt, beleértve az állítható utánfutást.

- **Előnyök**

A KWL Yoga éppen akkor működik, amikor a helyiséget használják. A szellőztetés intenzitása előre meghatározható.

Mindig a legjobb levegőminőség a **Coanda hatásnak** köszönhetően.

AUTOMATA, GYORS ÉS MEGBÍZHATÓ.

• A friss és beltéri levegő hatékony keveréke

A KWL Yoga közvetlenül a mennyezet alá van felszerelve, és a levegőt vízszintesen a helyiségbe irányítja. Az eszköz optimalizált felépítésével már rövid működési idő után is garantálható az optimális beltéri levegőminőség.

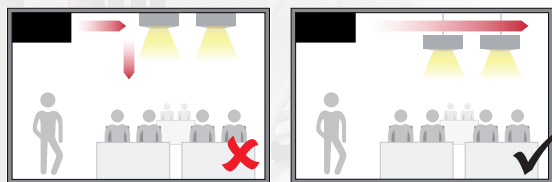
A Henri Coandáról elnevezett hatásnak köszönhetően a beáramló levegő kezdetben a mennyezet alatt marad, mielőtt lágyan és előmelegítve lesüllyed a szobába, és keveredik a szoba levegőjével. Ez biztosítja a friss és helyiséglevegő hatékony keverését és garantálja a folyamatosan magas levegőminőséget az egész helyiségben - zavaró huzat nélkül.

A KWL Yoga Style sorozat eszközeivel maximális Coanda hatás érhető el. Az alkalmazott levegőkivezetés szinte a készülék teljes szélességén átnyúlik, és egy kis szögben

felfelé irányítja a levegőt. Ez fokozza a keverési folyamatot, és ezáltal a levegő gyors eloszlását a helyiségben.

• A szabad levegőáramlás érdekében

A rendszer telepítésekor oda kell figyelni, hogy a mennyezetre szerelt lámpák vagy más szerkezetek ne akadályozzák a légáramot. Ez ugyanis befolyásolná a kívánt hatást.





Kiemelkedő technika a legjobb szellőzési hatékonyság érdekében.

A sokféle berendezés változat

Gyakorlatilag minden egyedi követelményt teljesít.

Maximális hatékonyság és hőellátás

A KWL Yoga akár 90% -os hővisszanyerési hatásfokkal küzd a fűtési költségekkel. Az energiamérleg szintén lenyűgöző a gazdaságos EC motoroknak köszönhetően.



A KWL Yoga sorozat új készülékei minden tekintetben a legjobb beltéri klímát biztosítják, és ezért maximális koncentrációt tesznek lehetővé mindenkinek, aki a helyiségben dolgozik vagy szabadidejét tölti. Mind a szellemi, mind a testi teljesítőképességet támogatja a megfelelő levegőminőség. A példaértékű gazdaságosság és a rendszer egyszerű irányítása révén a KWL Yoga sokoldalúan hatékony és pihentető élményt biztosít.

Ideális akusztikai tulajdonságok

A rendkívül alacsony működési zajnak, illetve a külső zajtól mentes szellőztetésnek köszönhetően..

Modern és vonzó kialakítás

Két változatban - a lehető legjobb légáramláshoz optimalizálva.

Könnyű karbantartás és javítás

A készülék hátsó részén található szabadon hozzáférhető szervíznyílásnak köszönhetően. A külön szűrőfedelek segítségével pillanatok alatt elvégezhető a szűrőcsere.



ÁTGONDOLT RÉSZLETEK: KOMFORTFUNKCIÓK

■ Nyári szellőztetés

A rendszeres működéstől függetlenül éjszaka - ha kívánjuk - hűvös külső levegő áramlik a helyiségbe. A kellemesen frissítő nap kezdetéhez - különösen a forró nyári hónapokban.

■ Utófűtés

A beépített elektromos vagy melegvízes készülék (opcionális) szélsőséges mínusz hőmérsékleten is garantálja, hogy a befűjt levegő kellemes hőmérsékleten áramoljon a helyiségbe. Így biztosít kényelmes klímát a leghidegebb télen is.

■ Boost

A Boost funkciónak köszönhetően a KWL Yoga meghatározott ideig a maximális teljesítménnyel működik.

■ Utólagos ciklus

A kívánt utánfutás beállításával a helyiség elhagyása után a készülék még tovább szellőztet.

Tegye egyszerűvé.

A KWL Yoga korszerű működési koncepciójával nyugodtan biztosíthat jó levegőt. Az igény szerinti fokozatmentesen változtatható szellőztetés érzékelőkön vagy különféle heti- és napi programokon keresztül történik. Az készülék

intuitív kezelését az átfogó üzemi információkat is megjelenítő modern érintőképernyős LCD kezelőpanel biztosítja. Ez a vezérlés számos funkciót kínál, mint a heti program, a bypass vezérlés, az éjszakai hűtés, az alapszellőztetés,

CO₂, VOC vagy a nedvességtől függő légmennyiség szabályozás. Az épületfelügyeleti rendszerekhez több szabványos protokoll áll rendelkezésre.



A készülék intuitív kezelése: Modern érintőképernyős LCD kezelőpanel



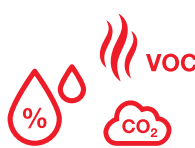
Manuálisan a kezelőelemen keresztül
A szellőző levegőmennyiség szabadon beállítható.



Automatizált jelenlét-érzékelővel
A szellőztetési teljesítmény automatikus csökkentése távollét esetén.



Egyedileg konfigurálható heti- és napi programokkal



Igényeknek megfelelően érzékelőkön keresztül
A térfogatáram folyamatosan változik a beállított határoknak megfelelően. A következő érzékelési lehetőségek állnak rendelkezésre:
– CO₂ (integrált) / CO₂ (külső)
– VOC
– légnedvesség

Jó levegő és jókedv: A KWL Yoga friss energiát hoz.

A friss levegő a teljesítőképesség növelése mellett a munkavégzés és az iskolai munka örömét is növeli. A KWL Yoga a kiegyensúlyozott levegőminőségnek köszönhetően több energiáról és koncentrációról, azaz frissességről gondoskodik minden nap.





Minden igényre egy megfelelő változat.



KWL Yoga

A frissesség biztosítója: A KWL Yoga. Gyorsan és kevés erőfeszítéssel telepíthető, az egészséges beltéri klímát akár felhasználói beavatkozás nélkül is biztosítja. A három ésszerűen összehangolt készülékméret és a kényelmi lehetőségek széles skálája megkönnyíti a tökéletes konfiguráció kiválasztását projektjéhez.

22. oldal	400 m ³ /h-ig
24. oldal	700 m ³ /h-ig
26. oldal	1000 m ³ /h-ig
28. oldal	Tartozékok



KWL Yoga Style

Jól néz ki: KWL Yoga Style ugyanazokat a teljesítményértékeket kínálja, mint az alapváltozatok, de „van benne valami”. A sima, letisztult formavilág, a minőséget jelző részletek, egyértelmű választássá teszik a Yoga Style-t a reprezentatív környezetekben..

KWL YOGA / KWL YOGA Style 400



Decentralizált kompakt szellőztető egységek hővisszanyeréssel egyes helyiségek, például osztálytermek, társalgók, irodák, ipari egységek, orvosi rendelők szellőztetésére. Magas hatásfokú alumínium hőcserélővel és energiatakarékos EC motorokkal felszerelve. A kifúvó és a frisslevegő beszívó csomók automatikus zárócsappantyúval megakadályozzák a hideg levegő bejutását a ventilátorok kikapcsolásakor. Az áramláshoz optimalizált befúvott rács a Coanda-effektus optimális felhasználásának köszönhetően lehetővé teszi a huzat nélküli szellőztetést még nagy légmennyiségek esetén is. A készülék egyszerű működtetéséhez és konfigurálásához érintékpempnyős vezérlő elemet is tartalmaz.

■ Ház

Horganyzott acélemez, belül és kívül fehérre porlakkozott. A kettős falú készülékház minden oldalán 40 mm vastag hő- és hangszigeteléssel rendelkezik. A karbantartás egyszerű a nagyméretű szerviznyílásoknak köszönhetően.

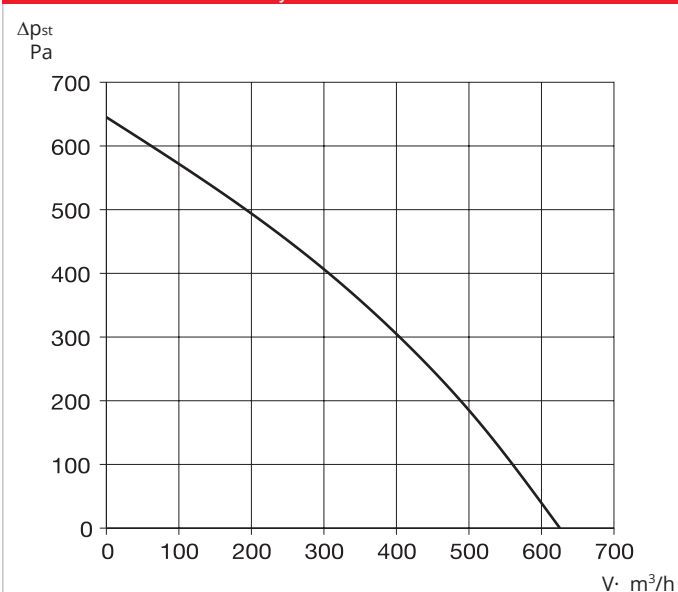
■ Szerelés

A mennyezetre függesztéshez a szállítási egység tartalmaz rezgécscillapított rögzítő elemeket. Alternatív megoldásként kombinálható fali-mennyezeti szerelés fali konzolkészlettel (cikkszám: 40067).

■ Hőcserélő

Nagyfelületű keresztáramú alumínium hőcserélő akár 90%-os hatásfokkal. Tisztításhoz néhány mozdulattal kivehető a készülékből.

KWL YOGA / KWL YOGA Style 400



■ Ventilátorok

A maximális energiahatékonyságot két csendes és energiatakarékos EC hajtású ventilátor biztosítja.

■ Érzékelők

Integrált CO₂-érzékelő. Alternatív megoldásként helyettesíthető a helyiségbe helyezett érzékelővel (VOC, CO₂ vagy légnedvesség). A KWL Yoga az érzékelők helyett mozgásérzékelővel is vezérelhető.

■ Légvezetés

A befúvás a homlokoldalon az elszívás a készülék alján történik. A frisslevegő és a kifúvás csomkjai rugós zárócsappantyúkkal rendelkeznek

■ Kondenzátum elvezetés

kondenzátum kivezetés a készülék alján (falhoz közeli oldal) található. Az elvezetést az opcionális tartozékokkal lehet kialakítani, pl. fali vagy súllyeszett golyós szifon,

kondenzátum szivattyú.

■ Légszűrő

A frisslevegőt ISO ePM1 55% (F7) pollenszűrőn keresztül juttatjuk be, a két elszívórácsához egy-egy ISO Coarse 60% (G4) szűrő tartozik. Opcionálisan az elszíváshoz rendelkezhető ISO ePM10 60% (M5) szűrő is..

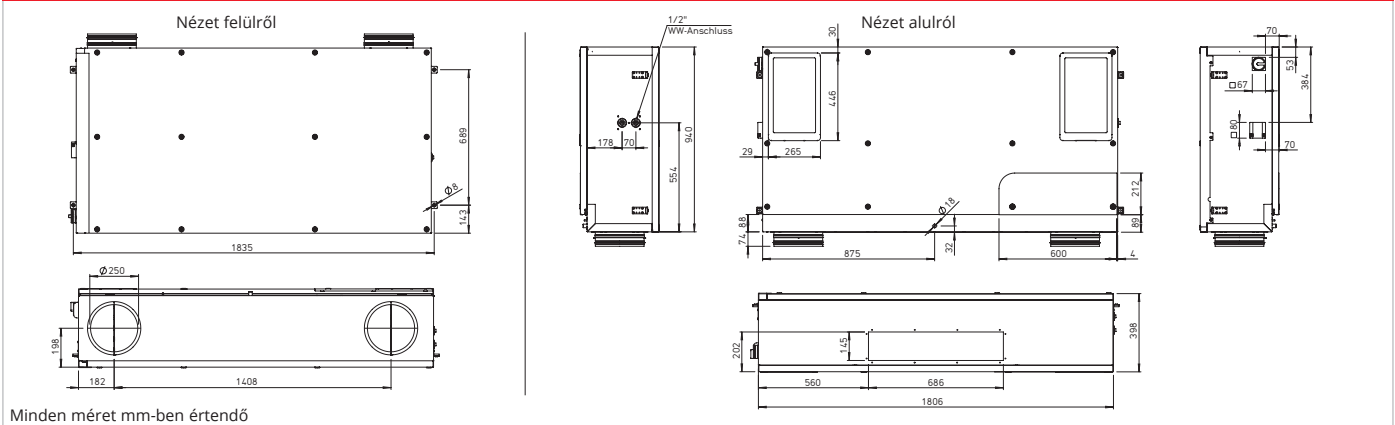
■ Nyári üzem

Az automatikus bypass szériatartozék, mellyel nyáron a hűvös levegőt hőcsere nélkül, közvetlenül be tudjuk fűjni, ezzel is csökkentve a helyiség hőmérsékletét.

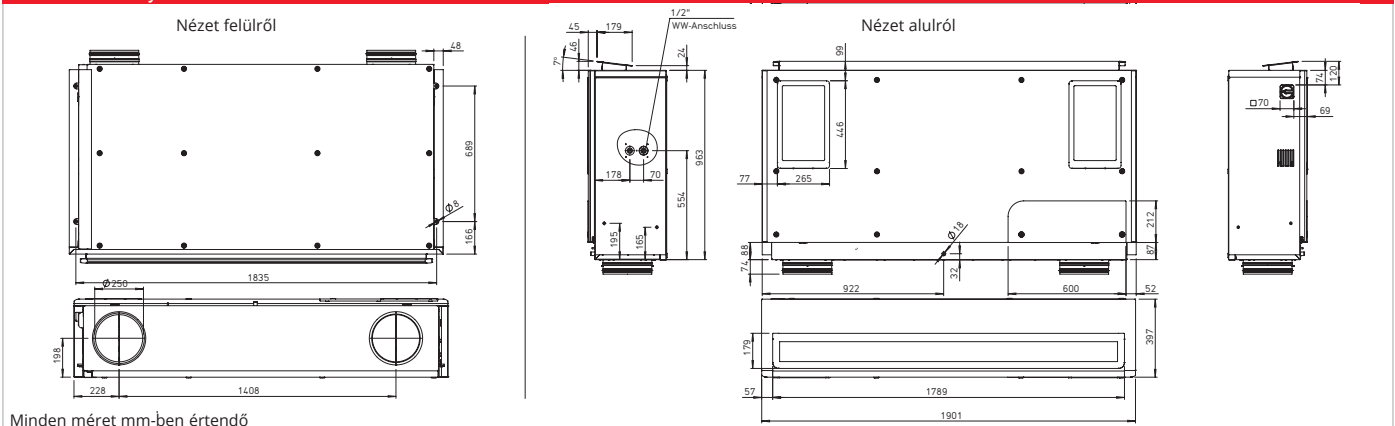
■ A hőcserélő fagyvédelme

A minden típusban megtalálható fagyvédelmi rendszer automatikusan szabályozza a befúvott levegő mennyiségét és a választott felszereltségtől függően a beépített elektromos előmelegítést.

	Elektromos előfűtés nélkül/ elektromos utófűtés nélkül	Elektromos előfűtés nélkül/ elektromos utófűtéssel	Elektromos előfűtés nélkül/ melegvízes utófűtéssel	Elektromos előfűtéssel/ utófűtés nélkül	Elektromos előfűtéssel/ elektromos utófűtéssel
	KWL YOGA 400 Rend. sz. 40007	KWL YOGA 400 EN Rend. sz. 40009	KWL YOGA 400 WW Rend. sz. 40011	KWL YOGA 400 EV Rend. sz. 40013	KWL YOGA 400 EV/EN Rend. sz. 40015
	KWL YOGA Style 400 Rend. sz. 40008	KWL YOGA Style 400 EN Rend. sz. 40010	KWL YOGA Style 400 WW Rend. sz. 40012	KWL YOGA Style 400 EV Rend. sz. 40014	KWL YOGA Style 400 EV/EN Rend. sz. 40016
Beszívó/ Kifúvó-csonk átmérő	250	250	250	250	250
Légszállítási V · m³/h (Min. - Max.)	169 - 625	169 - 625	169 - 625	169 - 625	169 - 625
Hangnyomás L _{pA} dB (A) 1 m / 3 m (0 Pa)					
- 169 m³/h	27 / 20	27 / 20	27 / 20	27 / 20	27 / 20
- 316 m³/h	31 / 24	31 / 24	31 / 24	31 / 24	31 / 24
- 415 m³/h	35 / 29	35 / 29	35 / 29	35 / 29	35 / 29
- 625 m³/h	45 / 38	45 / 38	45 / 38	45 / 38	45 / 38
Maximális teljesítményfelvétel (W)					
- Ventilátorok	2 x 170	2 x 170	2 x 170	2 x 170	2 x 170
- előfűtés / utófűtés	--- / ---	--- / 1500	--- / ---	1500 / ---	1500 / 1500
- összes	350	1850	350	1850	3350
Névleges áramfelvétel (A)					
- ventilátorok	2 x 1,20	2 x 1,20	2 x 1,20	2 x 1,20	2 x 1,20
- előfűtés / utófűtés	--- / ---	--- / 6,53	--- / ---	6,53 / ---	6,53 / 6,53
- összes	2,45	8,98	2,45	8,98	15,51
Feszültség/frekvencia	1~, 230 V, 50 Hz	1~, 230 V, 50 Hz	1~, 230 V, 50 Hz	1~, 230 V, 50 Hz	1~, 230 V, 50 Hz
IP Védettség	20	20	20	20	20
Üzemi hőmérséklet tartomány °C	-10 -- +40	-10 -- +40	-10 -- +40	-20 -- +40	-20 -- +40
Helyiség hőmérséklet °C	+5 -- +40	+5 -- +40	+5 -- +40	+5 -- +40	+5 -- +40
Tömeg kb. kg	82 (KWL YOGA Style: 92)	83 (KWL YOGA Style: 93)	85 (KWL YOGA Style: 95)	83 (KWL YOGA Style: 93)	84 (KWL YOGA Style: 94)
Kapcsolási rajz száma	1384	1384	1384	1384	1384

KWL YOGA 400 méretei


Minden méret mm-ben értendő

KWL YOGA Style 400 méretei


Minden méret mm-ben értendő

Utófűtés

A beépített utófűtéssel (melegvízes vagy elektromos utófűtés) felszerelt készülékváltozatok biztosítják a befűtött levegő kényelmes és energiatahatékony utómelegítését. A befűtött levegő tervezett hőmérsékletének beállítása

Elektromos előfűtéssel/ melegvízes utófűtéssel
KWL YOGA 400 EV/WW Rend. sz. 40017
KWL YOGA Style 400 EV/WW Rend. sz. 40018
250
169 - 625
27 / 20
31 / 24
35 / 29
45 / 38
2 x 170
1500 / ---
1850
2 x 1,20
6,53 / ---
8,98
1- , 230 V, 50 Hz
20
-20 -- +40
+5 -- +40
86 (KWL YOGA Style: 96)
1384

a kezelőelemen történik. Javasoljuk, hogy a WSH HE 24 V (0-10V)

Teljesítmény-szabályozás

A készülékkel együtt szállított érintőképernyős komfort vezérlőelem egyszerű menü navigációval a következő funkciókat kínálja:

- Szabadon meghatározható működési pontok a teljes jelleggörbe tartományon belül.
- Igényorientált szellőztetés, opcionálisan CO₂, VOC vagy páratartalom érzékelővel (egy érzékelő csatlakoztatható).
- Első üzembe helyezés (a rendszer jelleggörbéjének automatikus meghatározása).
- Külső zsaluk vezérlése.
- Tűzjelző jelének csatlakoztatása.
- Heti vagy napi program.
- Automatikus bypass (nyári üzemmód: a hűvös éjszakai levegő használata).
- A szűrő szennyeződésének nyomásfigyelése.
- Szükséges szűrőcsere kijelzése.
- 5 jelszóval védett funkciószint beállítható.
- Épületfelügyeleti rendszerek általi vezérlés (ModBus RTU és ModBus TCP, BACnet)

Elektromos csatlakozás

Az szervizfedél nyitása után a könnyen hozzáférhető csatlakozódoboz a ház oldalán.

Az ellenőrző- / főkapcsoló oldalt, a készüléken kívül található, az egyszerű karbantartás érdekében. Illetéktelen hozzáférés ellen lakattal zárható.

Érzékelők

Infravörös mozgásérzékelő a helyiségben emberi jelenlét érzékelésére.

BWM Rend.-sz. 08323
CO₂-érzékelő a CO₂-koncentráció rögzítésére.

KWL-CO₂ Rend.-sz. 04272
Páratartalom-hőmérséklet-érzékelő a beltéri levegő relatív páratartalmának rögzítéséhez.

KWL-FTF Rend.-sz. 04273
VOC-érzékelő a vegyes gáz-koncentráció rögzítéséhez (VOC).

KWL-VOC Rend.-sz. 04274

Szerelési tartozékok

Süllyesztett / falba szerelhető szifon

KWL-KS WE Rend. sz. 40064
Golyós-csőszifon

KWL-KS Rend. sz. 40065
Kondenzátumszivattyú

KWL-KP Rend. sz. 40066
Fali tartókonzol szett a kombinált fal-födém szereléséhez.

KWL YOGA-WH Rend.-sz. 40067
Hidraulikaegység

WHSHE 24V (0-10V) Sz. 08318

Szűrő

Tartalék szűrő (elszívott levegő)
ISO Coarse 60% (G4). CSE = 1 db

ELF-KWL YOGA 400/Coarse 60%
Rend.-sz. 40068

Tartalék szűrő (elszívott levegő)
ISO ePM 10 60% (M5). CSE = 1 db

ELF-KWL YOGA 400/ePM 10 60%
Rend. sz. 40071

Útmutató: Készülékenként 2
elszívott levegő szűrő szükséges.
Tartalék szűrő (frissevegő)
ISO ePM 1 55% (F7). CSE = 1 db
ELF-KWL YOGA 400/ePM1 55%
Rend. sz. 40074

Fontos tudnivaló

További információkat a következő oldalon találnak: 28.

KWL YOGA / KWL YOGA Style 700



Decentralizált kompakt szellőztető egységek hővisszanyeréssel egyes helyiségek, például osztályterem, társalgók, irodák, ipari egységek, orvosi rendelők szellőztetésére. Magas hatásfokú alumínium hőcserélővel és energiatakarékos EC motorokkal felszerelve. A kifúvó és a frisslevegő beszívó csomók automatikus zárócsappantyúi megakadályozzák a hideg levegő bejutását a ventilátorok kikapcsolásakor. Az áramláshoz optimalizált befúvott rács a Coanda-effektus optimális felhasználásának köszönhetően lehetővé teszi a huzat nélküli szellőztetést még nagy légmennyiségek esetén is. A készülék egyszerű működtetéséhez és konfigurálásához érintőképernyős vezérlő elemet is tartalmaz.

■ Ház

Horganyzott acéllemez, belül és kívül fehérre porlakkozott. A kettős falú készülékház minden oldalán 40 mm vastag hő- és hangszigeteléssel rendelkezik. A karbantartás egyszerű a nagyméretű szerviznyílásoknak köszönhetően.

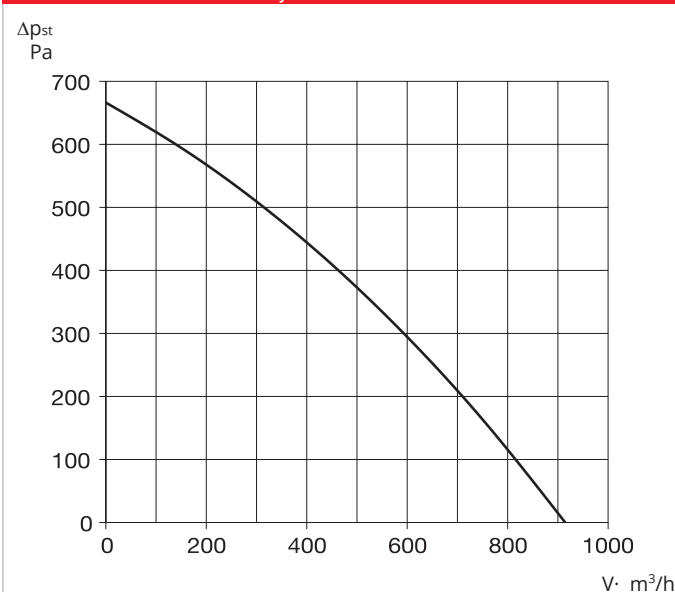
■ Szerelés

A mennyezetre függesztéshez a szállítási egység tartalmaz rezgéscsillapított rögzítő elemeket. Alternatív megoldásként kombinálható fali-mennyezeti szerelés fali konzolkészlettel (cikkszám: 40067).

■ Hőcserélő

Nagyfelületű keresztáramú alumínium hőcserélő akár 90%-os hatásfokkal. Tisztításhoz néhány mozdulattal kivethető a készülékből.

KWL YOGA / KWL YOGA Style 700



A maximális energiahatékonyságot két csendes és energiatakarékos EC hajtású ventilátor biztosítja.

■ Érzékelők

Integrált CO₂-érzékelő. Alternatív megoldásként helyettesíthető a helyiségbe helyezett érzékelővel (VOC, CO₂ vagy légnedvesség). A KWL Yoga az érzékelők helyett mozgásérzékelővel is vezérelhető.

■ Légvezetés

A befúvás a homlokoldalon az elszívás a készülék alján történik. A frisslevegő és a kifúvás csomkjai rugós zárócsappantyúkkal rendelkeznek.

■ Kondenzátum elvezetés

A kondenzátum kivezetés a készülék alján (falhoz közeli oldal) található. Az elvezetést az opcionális tartozékokkal lehet kialakítani, pl. fali vagy süllyesztett golyós szifon, kondenzátum szivattyú.

■ Légszűrő

Tiszta külső levegő áramlás ISO ePM1 55%-szűrőn keresztül (F7). Két zsebszűrő az elszívott levegőhöz: ISO Coarse 60% (G4); opcionálisan beszerezhető: ISO ePM10 60% (M5).

■ Nyári üzem

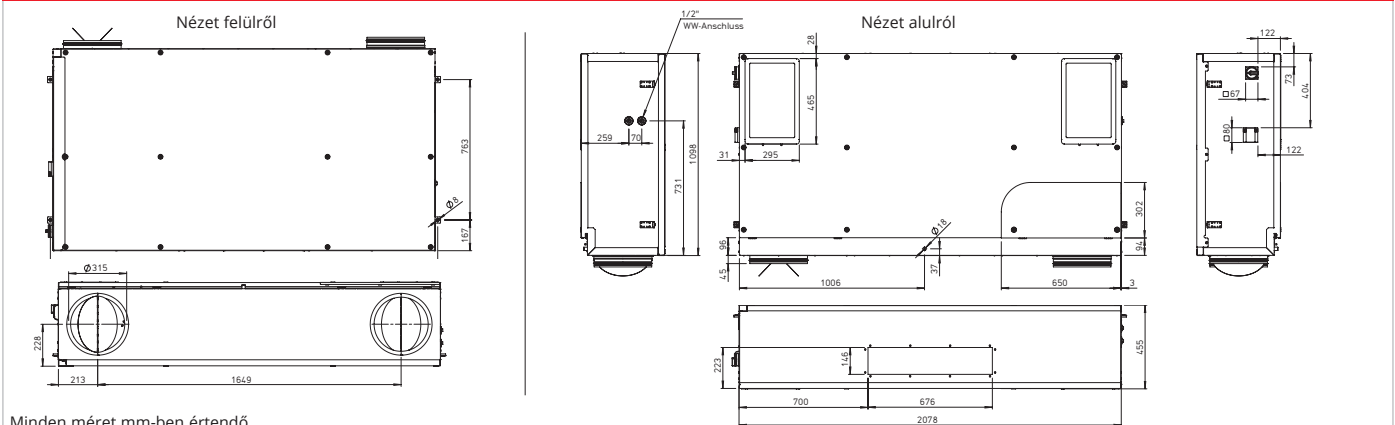
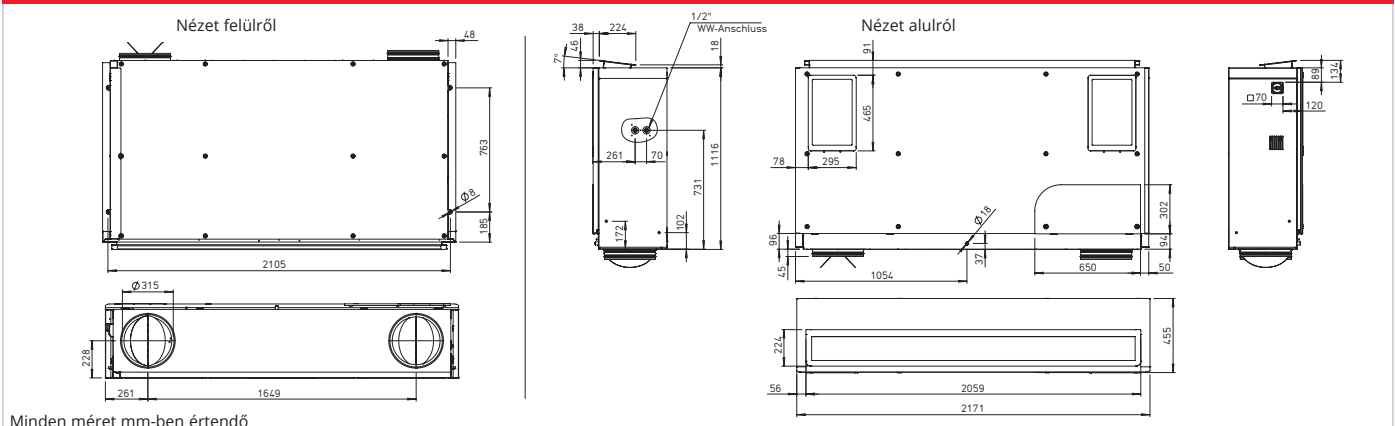
Az automatikus bypass szériatartozék, mellyel nyáron a hűvös levegőt hőcsere nélkül, közvetlenül be tudjuk fűjni, ezzel is csökkentve a helyiség hőmérsékletét.

■ A hőcserélő fagyvédelme

A minden típusban megtalálható fagyvédelmi rendszer automatikusan szabályozza a befúvott levegő mennyiségét és a választott felszereltségtől függően a beépített elektromos előmelegítést.

■ Utófűtés

	Elektromos előfűtés nélkül/ elektromos utófűtés nélkül	Elektromos előfűtés nélkül/ elektromos utófűtéssel	Elektromos előfűtés nélkül/ melegvízes utófűtéssel	Elektromos előfűtéssel/ utófűtés nélkül	Elektromos előfűtéssel/elektromos utófűtéssel
	KWL YOGA 700 Rend. sz. 40019	KWL YOGA 700 EN Rend. sz. 40021	KWL YOGA 700 WW Rend. sz. 40023	KWL YOGA 700 EV Rend. sz. 40025	KWL YOGA 700 EV/EN Rend. sz. 40027
	KWL YOGA Style 700 Rend. sz. 40020	KWL YOGA Style 700 EN Rend. sz. 40022	KWL YOGA Style 700 WW Rend. sz. 40024	KWL YOGA Style 700 EV Rend. sz. 40026	KWL YOGA Style 700 EV/EN Rend. sz. 40028
Beszívó/ Kifúvó-csonk átmérő	315	315	315	315	315
Légszállítás V · m³/h (Min. - Max.)	307 - 917	307 - 917	307 - 917	307 - 917	307 - 917
Hangnyomás L _{pA} dB (A) 1 m / 3 m (0 Pa)					
- 307 m³/h	26 / 20	26 / 20	26 / 20	26 / 20	26 / 20
- 449 m³/h	27 / 21	27 / 21	27 / 21	27 / 21	27 / 21
- 589 m³/h	31 / 24	31 / 24	31 / 24	31 / 24	31 / 24
- 917 m³/h	42 / 35	42 / 35	42 / 35	42 / 35	42 / 35
Maximális teljesítményfelvétel (W)					
- ventilátorok	2 x 170	2 x 170	2 x 170	2 x 170	2 x 170
- előfűtés / utófűtés	--- / ---	--- / 2250	--- / ---	2000 / ---	2000 / 2250
- összes	350	2600	350	2350	4600
Névleges áramfelvétel (A)					
- ventilátorok	2 x 1,20	2 x 1,20	2 x 1,20	2 x 1,20	2 x 1,20
- előfűtés / utófűtés	--- / ---	--- / 9,79	--- / ---	8,7 / ---	8,7 / 9,79
- összes	2,45	12,24	11,15	11,15	9,79
Feszültség/frekvencia	1~, 230 V, 50 Hz	1~, 230 V, 50 Hz	1~, 230 V, 50 Hz	1~, 230 V, 50 Hz	3~, 400 V, 50 Hz
IP Védettség	20	20	20	20	20
Üzemi hőmérséklet tartomány °C	-10 -- +40	-10 -- +40	-10 -- +40	-20 -- +40	-20 -- +40
Helyiséghőmérséklet °C	+5 -- +40	+5 -- +40	+5 -- +40	+5 -- +40	+5 -- +40
Tömeg kb. kg	116 (KWL YOGA Style: 126)	117 (KWL YOGA Style: 127)	119 (KWL YOGA Style: 129)	117 (KWL YOGA Style: 127)	118 (KWL YOGA Style: 128)
Kapcsolási rajz száma	1384	1384	1384	1384	1384

KWL YOGA 700 méretei

KWL YOGA 700 méretei


A beépített utófűtéssel (melegvízes vagy elektromos utófűtés) felszerelt készülékvaltozatok biztosítják a befűvott levegő kényelmes és energiatahatékony utómelegítését. A befűvott levegő tervezett hőmérsékletének beállítása a kezelőelemben történik. Javasoljuk, hogy a WSH

HE 24 V (0-10V) (kiegészítő) hidraulikaegységet használja a melegvízes fűtőkaleriferhez.

■ Teljesítmény-szabályozás

A készülékkel együtt szállított érintékpérvnyös komfort vezérlőelem egyszerű menü navigációval a következő funkciókat kínálja:

- Szabadon meghatározható működési pontok a teljes jelleggörbe tartományon belül.
- Igényorientált szellőztetés, opcionálisan CO₂-, VOC vagy páratartalom érzékelővel (egy érzékelő csatlakoztatható).
- Első üzembe helyezés (a rendszer jelleggörbéjének automatikus meghatározása).
- Külső zsaluk vezérlése.
- Tűzjelző jelének csatlakoztatása.
- Heti vagy napi program.
- Automatikus bypass (nyári üzemmód: a hűvös éjszakai levegő használata).
- A szűrő szennyeződésének nyomásfigyelése.
- Szükséges szűrőcsere kijelzése.
- 5 jelszóval védett funkciószint beállítható.
- Épületfelügyeleti rendszerek általi vezérlés (ModBus RTU és ModBus TCP, BACnet)

■ Elektromos csatlakozás

Az szervizfedél nyitása után a könnyen hozzáférhető csatlakozódoboz a ház oldalán.

Az ellenőrző- / főkapcsoló oldalt, a készüléken kívül található, az egyszerű karbantartás érdekében. Illetéktelen hozzáférés ellen lakattal zárható.

■ Érzékelők

Infravörös mozgásérzékelő a helyiségben emberi jelenlét érzékelésére.

BWM Rend.-sz. 08323
CO₂-érzékelő a CO₂-koncentráció rögzítésére.

KWL-CO₂ Rend.-sz. 04272
Páratartalom-hőmérséklet-érzékelő a beltéri levegő relatív páratartalmának rögzítéséhez.

KWL-FTF Rend.-sz. 04273
VOC-érzékelő a vegyes gáz-koncentráció rögzítéséhez (VOC).

KWL-VOC Rend.-sz. 04274

■ Szerelési tartozékok

Süllyesztett / falba szerelhető szifon

KWL-KS WE Rend. sz. 40064

Golyós-csőszifon

KWL-KS Rend. sz. 40065

Kondenzátumszivattyú

KWL-KP Rend. sz. 40066

Fali tartókonzol szett a kombinált fal-födém szereléséhez.

KWL YOGA-WH Rend.-sz. 40067

Hidraulikaegység

WHSHE 24V (0-10V) Sz. 08318

■ Szűrő

Tartalék szűrő (elszívott levegő)

ISO Coarse 60% (G4). CSE = 1 db

ELF-KWL YOGA 700/Coarse 60%

Rend. sz. 40069

Tartalék szűrő (elszívott levegő)

ISO ePM 10 60% (M5). CSE = 1 db

ELF-KWL YOGA 700/ePM 10 60%

Rend. sz. 40072

Útmutató: Készülékenként 2

elszívott levegő szűrő szükséges.

Tartalék szűrő (frisslevegő)

ISO ePM 1 55% (F7). CSE = 1 db

ELF-KWL YOGA 700/ePM1 55%

Rend. sz. 40075

■ Fontos tudnivaló

További információkat a következő oldalon találhatnak: 28.

KWL YOGA / KWL YOGA Style 1000



Decentralizált kompakt szellőztető egységek hőviszanyeréssel egyes helyiségek, például osztálytermek, társalgók, irodák, ipari egységek, orvosi rendelők szellőztetésére. Magas hatásfokú alumínium hőcserélővel és energiatakarékos EC motorokkal felszerelve. A kifúvó és a frisslevegő beszívó csonkok automatikus zárócsappantyúi megakadályozzák a hideg levegő bejutását a ventilátorok kikapcsolásakor. Az áramláshoz optimalizált befúvott rács a Coanda-effektus optimális felhasználásának köszönhetően lehetővé teszi a huzat nélküli szellőztetést még nagy légmennyiségek esetén is. A készülék egyszerű működtetéséhez és konfigurálásához érintőképernyős vezérlő elemet is tartalmaz.

■ Ház

Horganyzott acéllemez, belül és kívül fehérre porlakkozott. A kettős falú készülékhez minden oldalán 40 mm vastag hő- és hangszigeteléssel rendelkezik. A karbantartás egyszerű a nagyméretű szerviznyílásoknak köszönhetően.

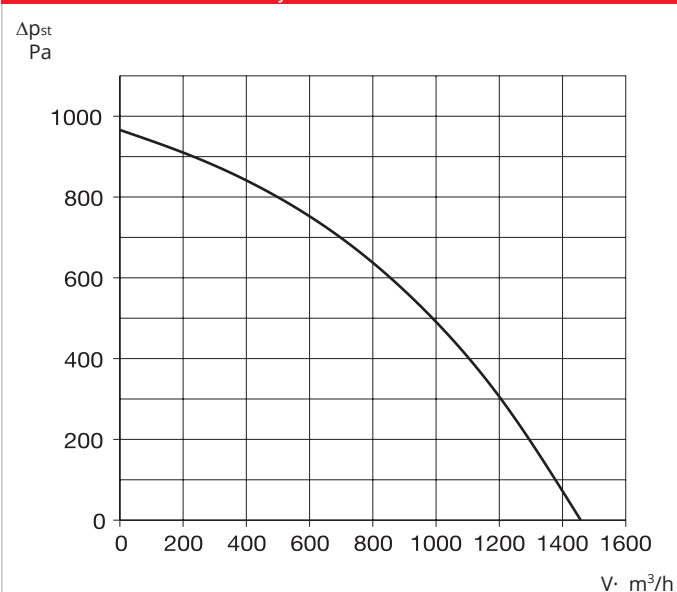
■ Szerelés

A mennyezetre függesztéshez a szállítási egység tartalmaz rezgéscsillapított rögzítő elemeket. Alternatív megoldásként kombinálható fali-mennyezeti szerelés fali konzolkészlettel (cikkszám: 40067).

■ Hőcserélő

Nagyfelületű keresztáramú alumínium hőcserélő akár 90%-os hatásfokkal. Tisztításához néhány mozdulattal kivehető a készülékből.

KWL YOGA / KWL YOGA Style 1000



■ Ventilátorok

A maximális energiahatékonyságot két csendes és energiatakarékos EC hajtású ventilátor biztosítja.

■ Érzékelők

Integrált CO₂-érzékelő. Alternatív megoldásként helyettesíthető a helyiségbe helyezett érzékelővel (VOC, CO₂ vagy légnedvesség). A KWL Yoga az érzékelők helyett mozgásérzékelővel is vezérelhető.

■ Légszűrés

A befúvás a homlokoldalon az elszívás a készülék alján történik. A frisslevegő és a kifúvás csonkjai rugós zárócsappantyúkkal rendelkeznek.

■ Kondenzátum elvezetés

A kondenzátum kivezetés a készülék alján (falhoz közeli oldal) található. Az elvezetést az opcionális tartozékokkal lehet kialakítani, pl. fali vagy süllyesztett golyós szifon,

kondenzátum szivattyú.

■ Légszűrő

Tiszta külső levegő áramlás ISO ePM1 55%-szűrőn keresztül (F7). Két zsebszűrő az elszívott levegőhöz: ISO Coarse 60% (G4); opcionálisan beszerezhető: ISO ePM10 60% (M5).

■ Nyári üzem

Alapfelszereltség auto matikus bypass funkcióval (a hőcserélő áthidalása a hűvös éjszakai levegő használatához a helyiség hőmérsékletének szabályozására).

■ A hőcserélő fagy-védelme

A széria fagyfelügyelő rendszer automatikusan szabályozza a befúvott levegő mennyiségét és a választott felszereltségtől függően a beépített elektromos előmelegítést.

	Elektromos előfűtés nélkül/ elektromos utófűtés nélkül	Elektromos előfűtés nélkül/ elektromos utófűtéssel	Elektromos előfűtés nélkül/ melegvízes utófűtéssel	Elektromos előfűtéssel/ utófűtés nélkül	Elektromos előfűtéssel/elektromos utófűtéssel
	KWL YOGA 1000 Rend. sz. 40031	KWL YOGA 1000 EN Rend. sz. 40033	KWL YOGA 1000 WW Rend. sz. 40035	KWL YOGA 1000 EV Rend. sz. 40037	KWL YOGA 1000 EV/EN Rend. sz. 40039
	KWL YOGA Style 1000 Rend. sz. 40032	KWL YOGA Style 1000 EN Rend. sz. 40034	KWL YOGA Style 1000 WW Rend. sz. 40036	KWL YOGA Style 1000 EV Rend. sz. 40038	KWL YOGA Style 1000 EV/EN Rend. sz. 40040
Beszívó/ Kifúvó-csonk átmérő	315	315	315	315	315
Légszállítás V· m³/h (Min. - Max.)	499 - 1456	499 - 1456	499 - 1456	499 - 1456	499 - 1456
Hangnyomás L _{pA} dB (A) 1 m / 3 m (0 Pa)					
- 499 m³/h	24 / 18	24 / 18	24 / 18	24 / 18	24 / 18
- 772 m³/h	30 / 24	30 / 24	30 / 24	30 / 24	30 / 24
- 1018 m³/h	35 / 29	35 / 29	35 / 29	35 / 29	35 / 29
- 1456 m³/h	47 / 41	47 / 41	47 / 41	47 / 41	47 / 41
Maximális teljesítményfelvétel (W)					
- ventilátorok	2 x 395	2 x 395	2 x 385	2 x 395	2 x 395
- előfűtés / utófűtés	--- / ---	--- / 3000	--- / ---	3000 / ---	3000 / 3000
- összes	800	3800	800	3800	6800
Névleges áramfelvétel (A)					
- ventilátorok	2 x 2,4	2 x 2,4	2 x 2,4	2 x 2,4	2 x 2,4
- előfűtés / utófűtés	--- / ---	--- / 4,33	--- / ---	7,5 / ---	7,5 / 4,33
- összes	4,85	9,18	4,85	7,5	11,83
Feszültség/frekvencia	1~, 230 V, 50 Hz	3~, 400 V, 50 Hz	1~, 230 V, 50 Hz	3~, 400 V, 50 Hz	3~, 400 V, 50 Hz
IP Védettség	20	20	20	20	20
Üzemi hőmérséklet tartomány °C	-10 -- +40	-10 -- +40	-10 -- +40	-20 -- +40	-20 -- +40
Helyiség hőmérséklet °C	+5 -- +40	+5 -- +40	+5 -- +40	+5 -- +40	+5 -- +40
Tömeg kb. kg	139 (KWL YOGA Style: 149)	140 (KWL YOGA Style: 150)	142 (KWL YOGA Style: 152)	140 (KWL YOGA Style: 150)	141 (KWL YOGA Style: 151)
Kapcsolási rajz száma	1384	1384	1384	1384	1384

KWL-KS WE



Süllyesztett /falra szerelhető szifon

Süllyesztett kondenzátum-szifon a szellőztető készülékekhez, a kondenzátum szagtalan levezetéséhez a szennyvízrendszerbe. Kiszáradás mentes és tisztítható a kivethető szifonkazettának

köszönhetően. Golyós búzzárral és tömítőgumival együtt szállítva 20-32 mm Ø-re. Kimeneti csatlakozás függőlegesen DN32. A beépítési mélységnek megfelelően rövidíthető ház. az EN 681, DIN 19541 szabványoknak megfelel.

Műszaki adatok	KWL-KS WE	Rend. sz. 40064
Anyaga:	polipropilén (PP) és ABS	
Lefolyási teljesítmény l/s	0,15	
Min.- max. csőhossz (befolyás) m-ben	0,2 – 3,5	
Minimum beépítési mélység mm-ben	60	
Kondenzátumvezeték csatlakozó	Külső-Ø 20 – 32mm / belső-Ø 18 mm	
Méretetek (HxSzxM) mm	110 x 110 x 60	
Tömeg kb. kg	0,25	

KWL-KS



Golyós csőszifon

Golyós csőszifon a szellőztető készülékekhez, a kondenzátum szagtalan levezetéséhez a szennyvízrendszerbe. Kiszáradás mentes. Gumitömítéssel együtt szállítva 9 - 29 mm Ø-re. Vízszintes kimeneti csatlakozás NÁ 40.

Műszaki adatok	KWL-KS	Rend. sz. 40065
Anyaga:	Polipropilén (PP)	
Lefolyási teljesítmény l/s	0,6	
Lefolyócső csatlakozás	NÁ 40	

KWL-KP



Kondenzátumszivattyú

Műszaki adatok	KWL-KP	Rend. sz. 40066
Maximális szállítóteljesítmény	35 l/h 0 m szállítási magasságnál	
Max. ajánlott szállítómagasság	15 m	
Maximális szívómagasság	2 m (önfelszívós)	
Zajsztint	35 dB(A) 1 m-nél	
Tápfeszültség	230 V, 0,1 A, 16 W, 50/60 Hz	
Maximális vízhőmérséklet	40 °C	
Nyomóvezeték (belső)	6 mm	
Védettség	IP21	
Biztonsági kapcsoló	Nyitóérintkező 3,0 A	
Tömeg kb. kg	0,45	

KWL Yoga-WH



Fali tartó

Konzol szett a KWL Yoga készülékek kombinált fal-födém szereléséhez. A szett 2 darabból áll. Anyaga: Acéllemez, porlakkozott. Színe: RAL 9016.

KWL YOGA-WH Rend.-sz. 40067

■ Hidraulikaegység

A melegvízes kalorifer fűtőtéljesítményét egy háromjáratú motoros szeleppel (24V, 0-10V) vezérli. Teljes egységként szállítva, beleértve az előremenő / visszatérő hőmérsékleti kijelzőt, a cirkulációs szivattyút és a flexibilis csatlakozótömlőket.

WHSH HE 24V (0-10V)

Rend. Sz. 08318

WHSH HE 24 V (0-10V)



■ Érzékelő

A CO₂, vegyes gáz (VOC) koncentráció vagy a relatív beltéri páratartalom érzékelésére. 0-10 V kimenettel. Max. 1 darab csatlakoztatható, szabályozás a mindenkori legnagyobb értéknek megfelelően.

Beleértve KWL-SL-4/3 (3 m hosszú) kábelt, hosszabb kábelekért (SL 4/..) lásd a tartozékokat. Méretek (Sz x Ma x Mé) 95 x 97 x 30 mm

CO₂-érezékelő a CO₂-koncentráció mérésére.

KWL-CO₂ Rend.-sz. 04272

Páratartalom-hőmérséklet érzékelő

a beltéri levegő relatív páratartalmának érzékelésére.

KWL-FTF Rend.-sz. 04273

VOC-érezékelő a vegyes gáz-koncentráció érzékelésére (VOC).

KWL-VOC Rend.-sz. 04274

KWL-CO₂, KWL-FTF és KWL-VOC



■ Infravörös mozgásérzékelő

Infravörös mozgásérzékelő a helyiségben emberi jelenlét érzékelésére. Falra szerelhető (kábelbevezetés felül vagy alul) vagy a Ø 55 mm-es süllyesztett dobozba építhető (kábelbevezetés hátul).

Műszaki adatok	BWM Rend. sz. 08323
Ház anyaga	ABS műanyag, fehér (hasonló, mint a RAL 9010)
Védelmi osztály	III
Védettség	IP 30
Elektromos csatlakozás	0,14 – 1,5 mm ² (csavaros csatlakozók)
Méretek (Szé x Ma x Mé) (mm)	85 x 85 x 27

BWM



■ Szűrő

Tartalék szűrő (elszívott levegő)
ISO Coarse 60% (G4). CSE = 1 db
ELF-KWL YOGA 400/Coarse 60%
Rend. sz. 40068
ELF-KWL YOGA 700/Coarse 60%
Rend. sz. 40069
ELF-KWL YOGA 1000/Coarse 60%
Rend. sz. 40070

Tartalék szűrő (elszívott levegő)

ISO ePM 10 60% (M5). CSE = 1 db
ELF-KWL YOGA 400/ePM 10 60%
Rend. sz. 40071
ELF-KWL YOGA 700/ePM 10 60%
Rend. sz. 40072
ELF-KWL YOGA 1000/ePM 10 60%
Rend. sz. 40073

Tartalék szűrő (frisslevegő)

ISO ePM1 55% (F7). CSE = 1 db
ELF-KWL YOGA 400/ePM1 55%
Rend. sz. 40074
ELF-KWL YOGA 700/ePM1 55%
Rend. sz. 40075
ELF-KWL YOGA 1000/ePM1 55%
Rend. sz. 40076

Útmutató: Figyelem!
Készülékenként 2db elszívott levegő és 1db frisslevegő szűrő szükséges! Pl. 2db ELF-KWL YOGA 400/Coarse 60% 1db ELF-KWL YOGA 400/ePM1 55%

ELF-KWL YOGA



Külső levegő szűrő

Elszívott levegő szűrő

Helios AIR1[®]

Kompakt hővisszanyerős szellőztetők 



* **Helios AIR1: A nagyméretű kompakt hővisszanyerős szellőztetők új generációja.**

Látogasson el a Helios AIR1 termékcsalád hivatalos weboldalára:

air1.helios.hu



HELIOS VEZÉRKÉPVISELET:

Kamleithner Budapest Kft.
1225 Bp., Tétényliget utca 3.
Tel.: +36 (1) 425 3288
E-mail: iroda@helios.hu