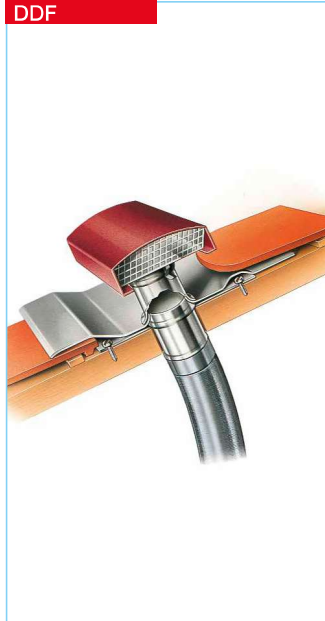
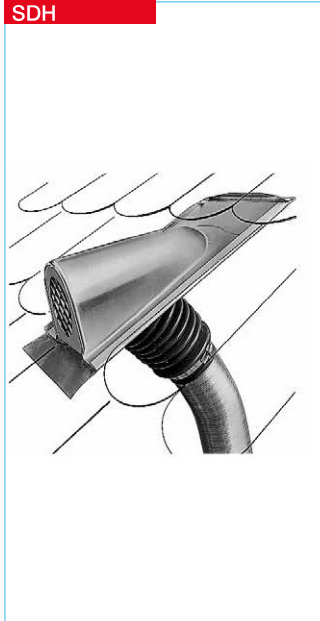


Dach- und Wanddurchführungen

DDF



SDH

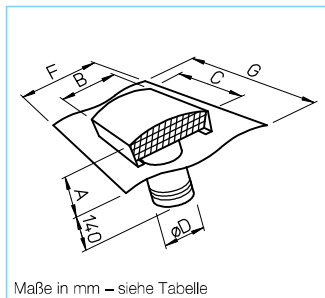


TMK

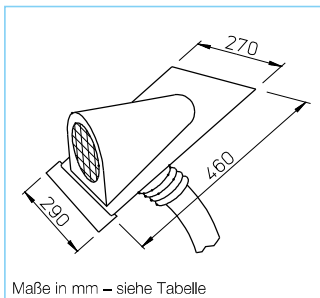


■ Universal-Dachdurchführungen

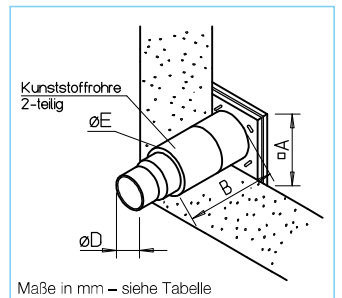
Für Luftein-/auslässe bzw. zum Anschluss von Lüftungsrohren mit \varnothing 125–400 mm. Haube wahlweise in ziegelrot oder schiefergrau. Durch großflächige, umlaufende Walzblei-Verwahrung an alle Ziegel-Arten und -Formen auf Satteldach anpassbar. Trägerplatte für Befestigung und restliche Teile aus verzinktem Stahlblech.



Maße in mm – siehe Tabelle

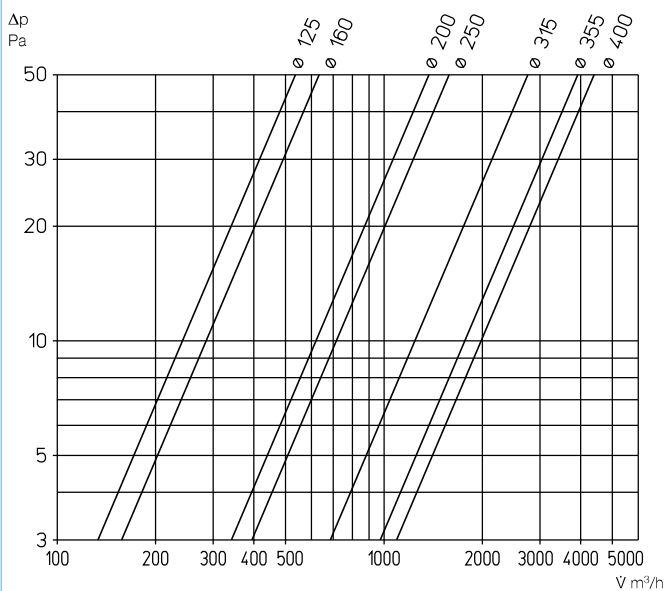


Maße in mm – siehe Tabelle



Maße in mm – siehe Tabelle

Druckverlust DDF bei Ablufteinsatz



■ Satteldachhaube SDH

Universal-Ausführung, für fast alle Dachziegelarten geeignet. Durch Walzbleirand an verschiedene Formen anpassbar. Haube und Platte aus verzinktem Stahlblech. Flexibler Kunststoff-Balg mit Stufenstutzen zum Anschluss für alle Rohr- \varnothing von 70 – 115 mm. Rohrbefestigung durch mitgelieferte Schlauchschelle.

Type SDH

Bestell-Nr. 01476

■ Teleskop-Mauerkasten

Zur Wanddurchführung von Zu- und Abluftleitungen. Zwei ineinander schiebbare Kunststoffrohre sind auf Wandstärke einstellbar. Außenabdeckung wahlweise durch selbsttätige Verschlussklappe oder Lüftungsgitter. Raumseitig Stutzen zum Aufstecken der Leitung. Type TMK 125/150 mit Stufenstutzen im \varnothing 125, 150 und 160 mm. Type TMK 100 für Rohr- \varnothing 100 mm.

■ Lieferprogramm und Maße

Type	TMK 100	TMK 125 / 150
Bestell-Nr.	00844	00845
Maße A mm	140 □	190 □
B max.	500	500
\varnothing D	100	125/150/160
\varnothing E	108,5	155

■ Lieferprogramm und Maße DDF

Type ¹⁾	Bestell-Nr.	Type ²⁾	Bestell-Nr.	Maße in mm					Gewicht	
				A	B	C	\varnothing D	F	G	kg
DDF 125	01964	DDF 125 G	01848	124	200	328	125	500	400	4
DDF 160	01965	DDF 160 G	01849	135	248	396	160	500	400	4
DDF 200	01966	DDF 200 G	01850	185	333	495	200	600	600	8
DDF 250	01967	DDF 250 G	01851	185	333	495	250	600	600	8
DDF 315	01968	DDF 315 G	01852	197	420	666	315	600	600	9
DDF 355	01969	DDF 355 G	01853	350	550	900	355	900	750	17
DDF 400	01970	DDF 400 G	01854	350	550	900	400	900	750	17

1) Haube ziegelrot lackiert (RAL 8012).

2) Haube schiefergrau lackiert (RAL 7024).